

Návod k použití a montáži

Číslo článku:
béžová | šedá
250x200 cm: 300491 | 300494
300x250 cm: 300492 | 300495

Charge: 2211-GLM1-01

Skládací markýza

1. Pro vaši bezpečnost	3
1.1 Používejte dle určení	3
1.2 Nepoužívejte k určenému účelu	3
1.3 Cílová skupina	3
1.4 Úrovně varování	3
1.5 Symboly	4
1.6 Bezpečnostní pokyny	4
2. Rozbalte a zkontrolujte	4
2.1 Vybalení produktu	4
2.2 Zkontrolujte rozsah dodávky	5
3. Popis a funkce	6
4. Montáž	7
4.1 Potřebné nástroje	7
4.2 Montáž markýzy	7
4.3 Montáž na zed'	15
5. Použití	21
5.1 Roztáhnout markýzu	21
5.2 Zatáhněte markýzu	21
6. Skladování	21
7. Čištění, údržba a servis	21
8. Oprava	22
9. Demontáž	22
10. Technické údaje	22
11. Likvidace	23

CZECH

Vítejte u společnosti Juskys Group GmbH

Děkujeme za vaši důvěru. Jsme rádi, že jste si vybrali náš produkt a doufáme, že s ním budete spokojeni.

Pokud máte jakékoli dotazy nebo byste chtěli využít našich služeb, naši odborníci jsou vám k dispozici:

Servisní e-mail: info@juskys.de

Váš tým Juskys

© Juskys Gruppe GmbH
Leibnizstraße 1
38228 Salzgitter
GERMANY
www.juskys.de
www.artsauna.de

1. Pro vaši bezpečnost



- ▶ Prosím, přečtěte si tento dokument pečlivě a kompletně.
- ▶ Přečtěte si prosím a dodržujte všechny pokyny a bezpečnostní informace v tomto dokumentu a na produktu.
- ▶ Výrobek používejte pouze v perfektním provozním stavu s ohledem na bezpečnost a nebezpečí.
- ▶ Tento dokument uchovávejte s produktem a mějte ho k dispozici pro případnou distribuci.

1.1 Používejte dle určení

Tento produkt byl navržen výhradně pro soukromé použití.

- ▶ Používejte tento produkt výhradně jako ochranu před sluncem a soukromím venku.

Jakékoli jiné použití, než ke kterému je určeno, se považuje za nesprávné použití a může vést k vážnému zranění osob a poškození majetku.

Neneseme žádnou odpovědnost za škody na osobách nebo majetku vzniklé v důsledku nedodržení těchto pokynů a nesprávného použití.

1.2 Nepoužívejte k určenému účelu

Tento produkt není vhodný pro komerční použití.

Tento produkt není hračka.

- ▶ Výrobek používejte pouze tehdy, jste-li plně v pohodě a máte k dispozici své fyzické, duševní a smyslové schopnosti.
- ▶ Nikdy nepoužívejte tento výrobek pod vlivem omamných nebo znečítlivujících látek, jako je alkohol, drogy nebo silné léky.

1.3 Cílová skupina

Uživatelé jsou dospělí a děti ve věku 12 let a starší pod dohledem dospělé osoby, které si přečetly a porozuměly návodu k použití a označení na výrobku, nebo které obdržely srovnatelné pokyny k jeho použití a bezpečnostním informacím. Výrobek smí používat pouze tyto osoby.

Osoby s fyzickým nebo duševním postižením mohou výrobek používat pouze pod dohledem dospělé osoby.

Montáž, demontáž, údržbu a čištění nesmí provádět děti.

Kvalifikovaní pracovníci jsou osoby s odborným mechanickým vzděláním, jako například vyškolení řemeslníci, kovoobráběči atd.

1.4 Úroveň varování



NEBEZPEČÍ

Varování před nebezpečím, které při nedodržení opatření povede přímo k úmrtí nebo vážnému zranění.



VAROVÁNÍ

Varování před nebezpečím, které by při nedodržení opatření mohlo vést k úmrtí nebo vážnému zranění.



POZOR

Varování před nebezpečím, které by mohlo vést ke zraněním, pokud nebudou opatření dodržena.

POZORNOST

Varování před nebezpečím, které by mohlo vést k poškození majetku, pokud nebudou opatření dodržena.

1.5 Symboly

Symbol	Název
--------	-------



Tento symbol označuje, že by si uživatel měl před použitím výrobku přečíst a porozumět návodu k obsluze a montáži.

**A-Z /
1-N**

Tento symbol označuje součástku použitou na obrázku.

1.6 Bezpečnostní pokyny



POZOR

Verletzungsgefahr und Sachschaden
Nebezpečí zranění a poškození majetku v důsledku nesprávného použití.

- ▶ Nezavěšujte se na markýzu ani se o ni neopírejte.
- ▶ Na markýzu nezavěšujte ani nepokládejte žádné předměty.
- ▶ Nepoužívejte markýzu k sušení prádla.
- ▶ Při vysouvání markýzy se ujistěte, že se v jejím dosahu nenacházejí žádné předměty.
- ▶ V případě nepříznivého počasí, silného větru nebo sněžení markýzu zcela zatahněte.
- ▶ Před použitím zkontrolujte, zda výrobek není poškozen. Používání vadného nebo poškozeného výrobku je zakázáno.
- ▶ Udržujte přichytnou markýzu mimo dosah zdrojů tepla, jako jsou horká zařízení (sálavá topná tělesa, grily atd.) nebo otevřený oheň.

POZORNOST

Škody na majetku

Úprava produktu může vést ke zraněním a poškození majetku.

- ▶ Používejte výrobek pouze s dodanými originálními díly a v původním stavu.
- ▶ Používejte pouze náhradní díly schválené výrobcem.

2. Rozbalte a zkontrolujte

2.1 Vybalení produktu



VAROVÁNÍ

Nebezpečí udušení obalovým materiálem a spolknutí malých částí.

- ▶ Obalový materiál ihned zlikvidujte v souladu s předpisy domovní odpad.
- ▶ Uchovávejte malé části mimo dosah dětí.

POZORNOST

Škoda na majetku

Použití ostrých nebo abrazivních předmětů k otevření obalu může poškodit výrobek.

- ▶ K otevírání obalu nepoužívejte ostré nebo škrábavé předměty, jako jsou nůžky, nože nebo otvíráky na dopisy.

1. Opatrně rukou sloupněte lepicí proužky.
2. Otevřete krabici.
3. Opatrně vyjměte všechny díly krabice.
4. Díly položte vedle sebe na čistý, měkký a rovný povrch.

2.2 Zkontrolujte rozsah dodávky













POZORNOST

Škody na majetku


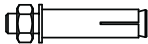











Použití chybějících nebo vadných dílů může poškodit výrobek.

- Zkontrolujte obsah dodávky, zda je úplný a neporušený.

Součástí dodávky jsou následující položky:

Symbol	Označení	Ilustrace	Číslo položky	Počet
A-1	část rámu a-1		250 cm: 30049101 300 cm: 30049201	1
A-2	část rámu a-2		250 cm: 30049102 300 cm: 30049202	1
B-1	kloubové rameno B-1		250 cm: 30049103 300 cm: 30049203	1
B-2	kloubové rameno B-2		250 cm: 30049104 300 cm: 30049204	1
C-1	Frontstrebe c-1		250 cm: 30049105 300 cm: 30049205	1
C-2	Frontstrebe c-2		250 cm: 30049106 300 cm: 30049206	1
A-A-1	šroub M4x10 mm		30049107	10
D-1	boční prvek D-1 s klikovým převodem		30049108	1
D-2	Prvek stránky D-2		30049109	1
E	konzole		30049110	2
F	ruční klika		30049111	1
G-1	kovový úhelník		30049112	2

Návod k použití a montáži

Symbol	Označení	Instalace	Číslo položky	Počet
G-2	šroub M10x60 mm		30049113	2
G-3	Závitové šrouby M10x100 mm		30049114	4
H-1	boční kryt H-1		30049115	1
H-2	boční kryt H-2		30049116	1
I	markýzová látka		Beige: 30049117 Grau: 30049401	1
J	upevňovací tyč		30049118	3
K	Markisen-Volant		Beige: 30049119 Grau: 30049402	1
L	fixace		30049120	2
M-1	konektor		30049121	2
M-2	podložka		30049122	2
M-3	šestihranná matice M6		30049123	2
N-1	krytka n-1		30049124	1
N-2	krytka n-2		30049125	1

3. Popis a funkce

Tento produkt je markýza se skládacím ramenem pro venkovní použití. Markýzu lze vysouvat a zasouvat ruční klikou, čímž poskytuje soukromí a ochranu před sluncem.

4. Montáž

4.1 Potřebné nástroje

Pro sestavení produktu je potřeba následující další nářadí:

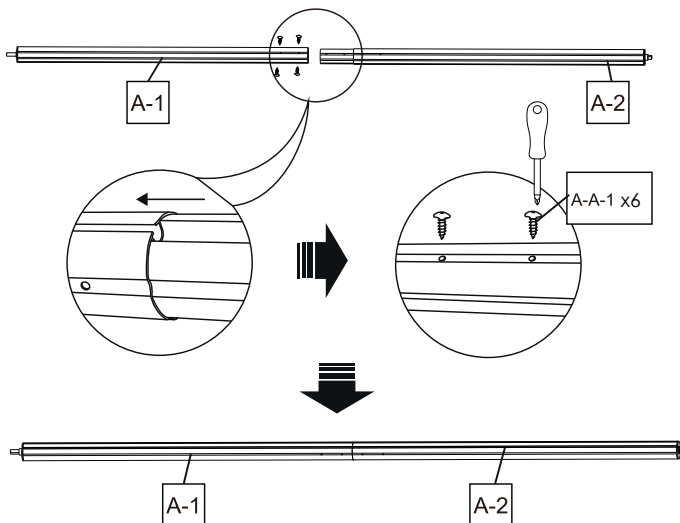
Označení	Verze
schonhammer	
Imbusový klíč	8 mm
Otevřený klíč	M14 & M17
šroubovák	Kreuzschlitz
steinbohrer	10 mm
metr	
vodováha	

4.2 Montáž markýzy

POZORNOST

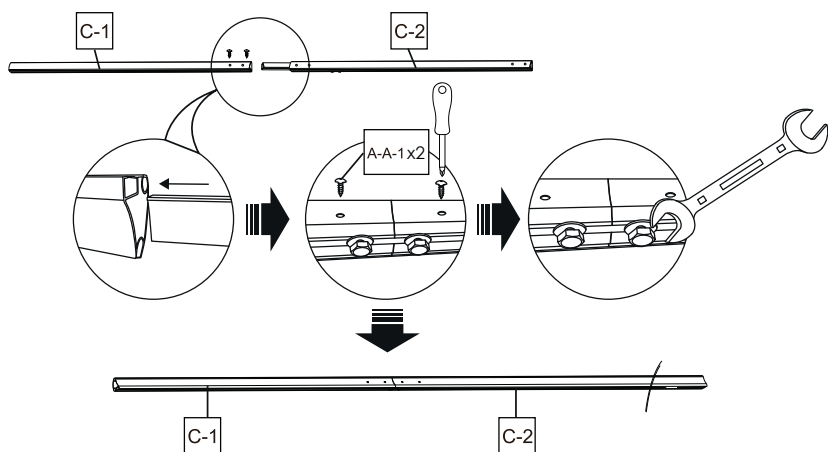
Škody na majetku

- ▶ Výrobek kompletně a bezpečně sestavte s pomocí další osoby.
- ▶ Během montáže nepoužívejte elektrické nářadí.

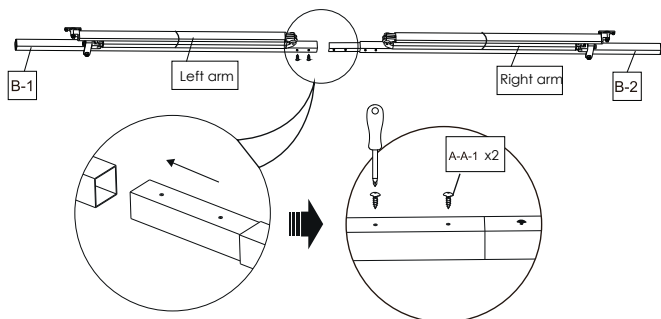
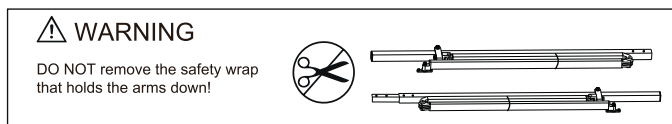


1. Vložte díl rámu [A-2] do dílu rámu [A-1] až na doraz.
2. Pripevněte obě části rámu pomocí 6 šroubů [A-A-1] a utáhněte je ručně.

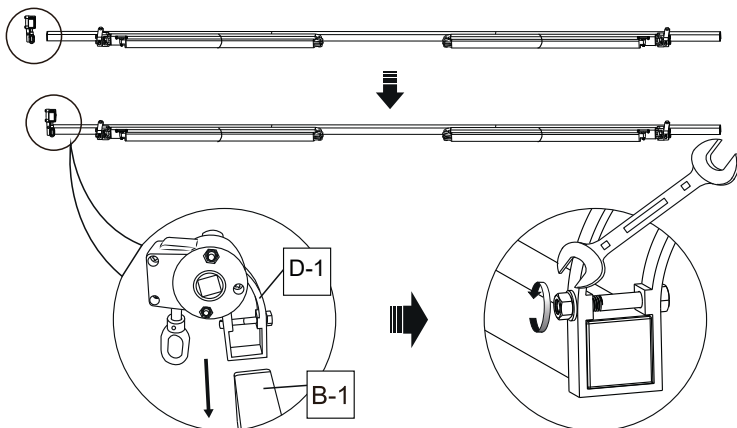
- ▶ Kompletně smontovali rámovou část, válečkovou trubku.



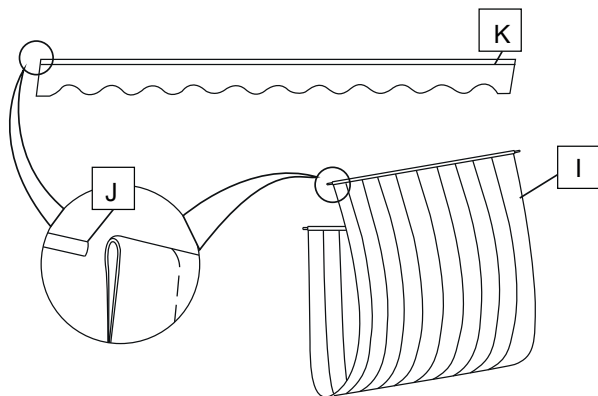
3. Zasuňte přední vzpěru [C-2] do přední vzpěry [C-1] až na doraz, jak je znázorněno na obrázku.
4. Připevněte obě přední vzpěry dvěma šrouby [A-A-1] a utáhněte je ručně.
5. Vložte 2 šrouby [G-2] do spodních otvorů na předních vzpěrách.
6. Šrouby [G-2] utáhněte ručně pomocí klíče.
 - Kompletně smontovali přední část rámu tyče.



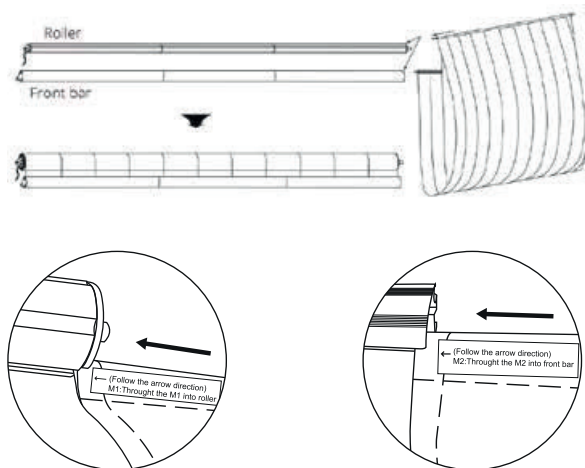
7. Kloubové rameno [B-2] zcela zasuňte do kloubového ramene [B-1], jak je znázorněno na obrázku.
8. Připevněte obě kloubová ramena dvěma šrouby [A-A-1] a utáhněte je ručně.



9. Nasadte boční prvek s klikovým převodem [D-1] na kloubové rameno [B-1].
10. Ručně utáhněte šroub na klikovém hřídeli [D-1] pomocí klíče.



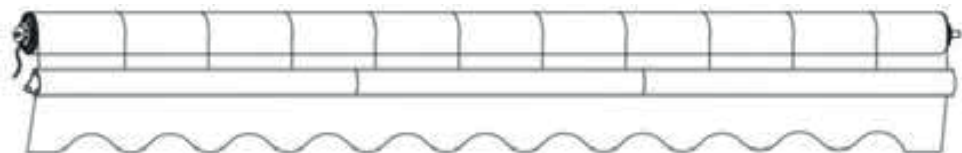
11. Provlékněte dvě upevňovací tyče [J] do smyček na koncích látky markýzy [I].
12. Provlékněte upevňovací tyč [J] do smyčky volánu markýzy [K].



13. Vezměte si do ruky předem smontované díly rámu, roletovou trubku a přední madlo.

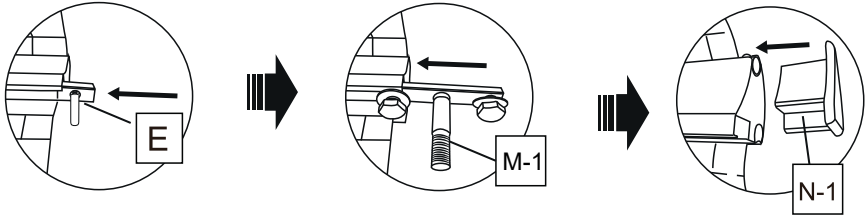
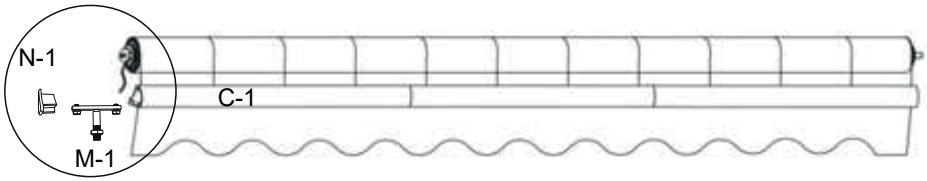
14. Provlékněte látku markýzy [I] s předem smontovanou upevňovací tyčí [J] do drážek k tomu určených v částech rámu – roletové trubce a přední tyči.

Poznámka: Při navlékání látky markýzy [I] dbejte na správné zarovnání pomocí značek na látce. Strana látky s lemem musí směřovat dolů.

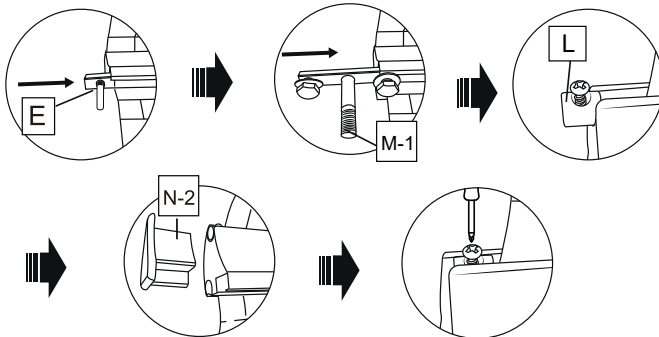
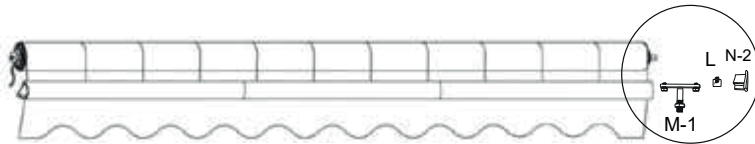


15. Naviňte látku markýzy [I] proti směru hodinových ručiček co nejpevněji na trubku rámu.

16. Navlékněte volán markýzy [K] do určené drážky na přední liště.



17. Zasuňte držák [E] do drážky na levé straně přední lišty.
18. Zasuňte konektor [M-1] do drážky přední lišty vlevo, za držák [E].
19. Nasadte krytku [N-1] na levý konec přední lišty.

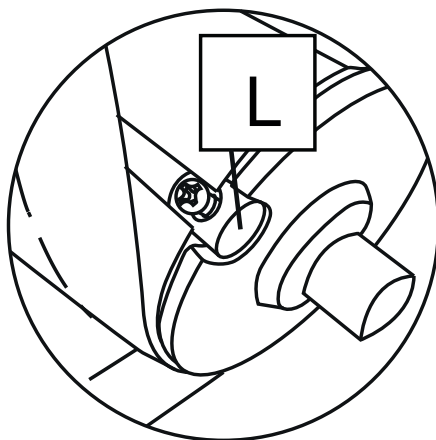


20. Zasuňte držák [E] do drážky na pravé straně přední lišty.
21. Zasuňte konektor [M-1] do drážky přední lišty na pravé straně, za držák [E].
22. Vložte upevňovací prvek [L] do odpovídající drážky přední lišty.
23. Nasadte krytku [N-2] na pravý konec přední lišty.
24. Utáhněte upevnění [L] šroubovákem.

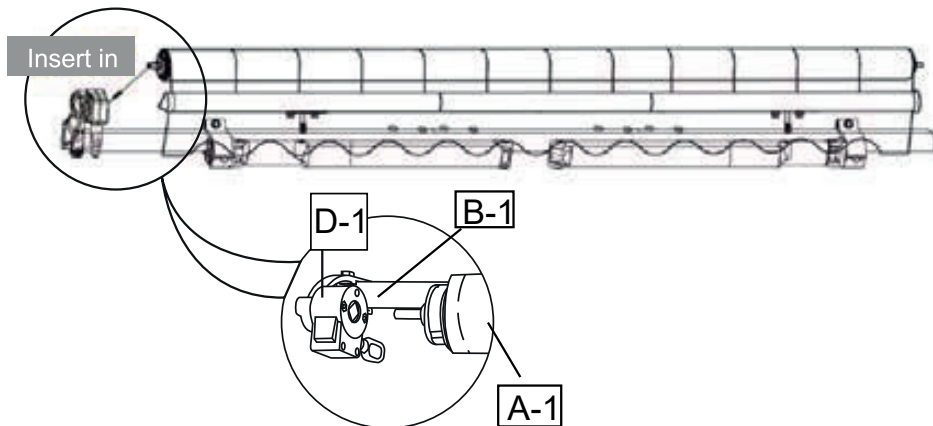
POZOR

Riziko zranění.

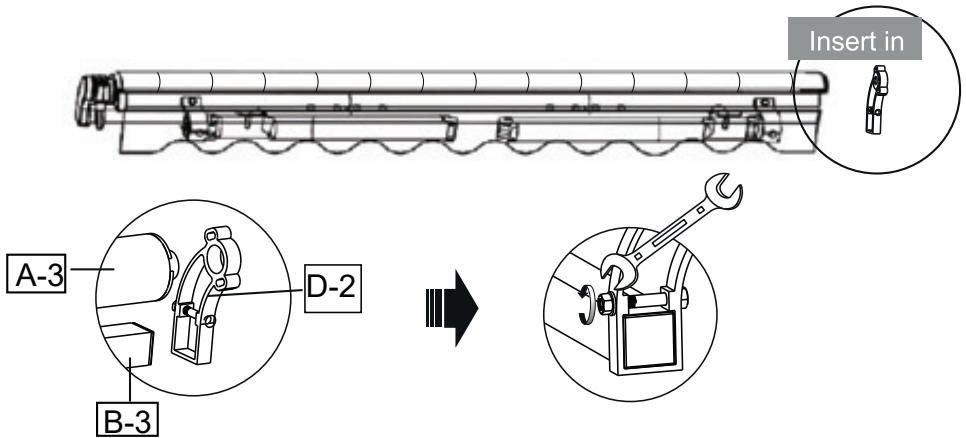
- Ujistěte se, že zajišťovací popruhy držící obě přední ramena jsou stále připevněny k kloubovému rameni.



25. Připevněte upevňovací prvek [L] k otvoru na pravé straně roletové trubky.



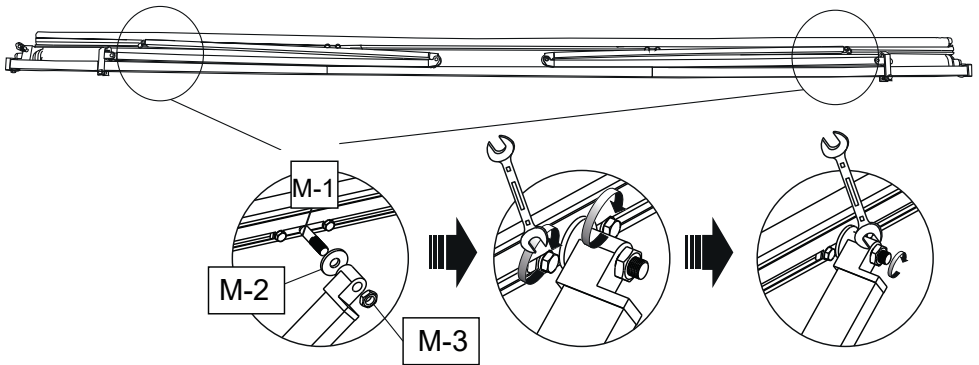
26. Zasuňte válečkovou trubku se čtyřhrannou hřídelí do odpovídající objímky klikového kola [D-1] na kloubném rameni.



27. Připevněte boční prvek [D-2] k pravému konci roletové trubky, jak je znázorněno na obrázku.

Poznámka: V případě potřeby použijte kladivo s měkkým povrchem, pokud boční prvek [D-2] nelze zcela nainstalovat.

28. Utáhněte šroub na bočním prvku [D-2] pomocí otevřeného klíče.



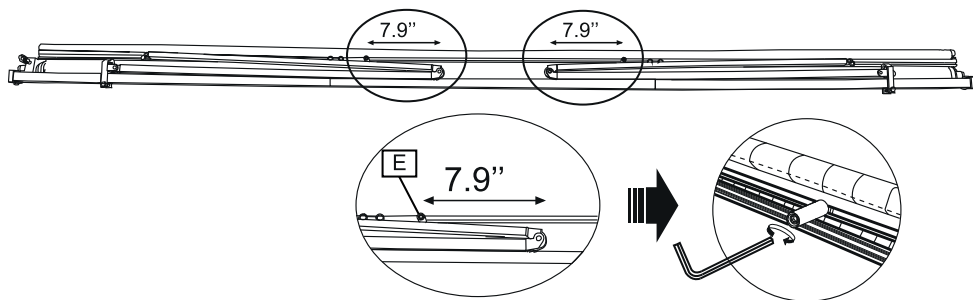
29. Na každý ze dvou spojovacích kusů [M-1] nasadte jednu podložku [M-2].

30. Umístěte kloubová ramena s otvorem na obou koncích na konektory [M-1].

31. Utáhněte dva šestihranné šrouby na spojovacích dílech [M-1] pomocí otevřeného klíče.

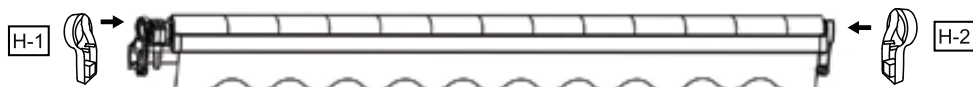
32. Na každý konec 2 spojovacích kusů [M-1] našroubujte šestihrannou matici [M-3].

Poznámka: V kroku 32 šestihranné matice zcela neutahujte. Ujistěte se, že mezi nimi zůstává mezera přibližně 3–4 mm, která umožní pohyb kloubových ramen.



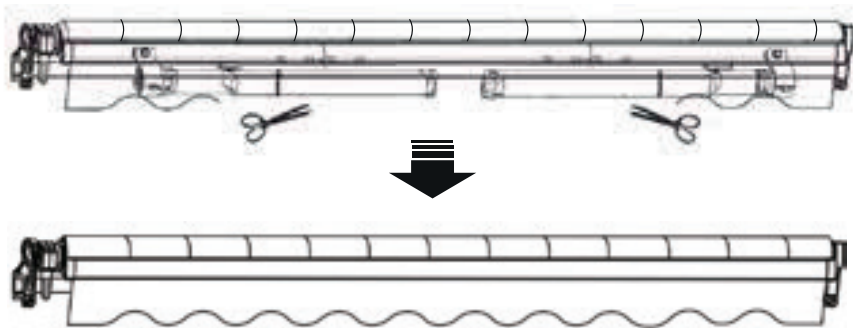
33. Přesuňte 2 konzoly [E] tak, aby byly 20 cm (7,9") od konce každého ramene.

34. Utáhněte 2 konzoly [E] pomocí imbusového klíče.



35. Připevněte boční kryt [H-1] k bočnímu prvku [D-1].

36. Připevněte boční kryt [H-2] k bočnímu prvku [D-2].



37. Ustříhněte pojistné pásy, které drží obě přední ramena připevněná k kloubovému rameni.

- ▶ Skládací markýza je nainstalována.

4.3 Montáž na zeď



VAROVÁNÍ

Nebezpečí kolapsu

Pokud nejsou všechny konzole bezpečně připevněny ke zdi, markýza se může zhroutit a způsobit zranění nebo smrt.

Správné umístění konzol je nejdůležitějším aspektem instalace markýzy.

- ▶ Bezpečně připevněte konzoly k pevnému a masivnímu zdivu nebo dřevěným stěnám.
- ▶ Nikdy se nepokoušejte připevnit nástěnné konzole na uvolněné cihly nebo povrchy, které nejsou absolutně pevné.

POZORNOST

Pokyny pro montáž na zeď

Tuto markýzu lze připevnit na železobetonové, cihlové a dřevěné stěny.




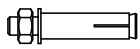
Tato sada markýzy však obsahuje pouze šrouby vhodné pro montáž na cihlové a železobetonové stěny.

Pokud chcete markýzu připevnit ke dřevu, použijte k upevnění markýzy k dřevěným trámům vruty do dřeva dostatečné délky a vhodného průměru. Velikost vrutu závisí na velikosti dřeva.

Tyto vruty jsou k dostání v železářstvích.

Pro bezpečnou a spolehlivou instalaci doporučujeme profesionálního instalátéra.

Co je potřeba

	Štítek	Obrázek	Množství
F	ruční klika		1
G-1	Kovový úhelník		2
G-2	Šroub M10x60 mm		2
G-3	Šrouby se závitem M10x100 mm		4

Montážní výška

Je důležité zvážit plochu vyčnívání markýzy před přišroubováním nástěnných konzol.

Například pokud chcete markýzu namontovat nad terasové dveře, ponechte prosím alespoň dostatek prostoru nad rámem dveří a ujistěte se, že markýza nebrání otevírání a zavírání dveří. Úhel vyčnívání lze nastavit jen minimálně, proto to vezměte v úvahu při rozhodování o umístění markýzy.

Doporučená montážní výška:

Ideální úhel pádu (při plném vysunutí) byl již nastaven z výroby, takže sklon nemusíte měnit.

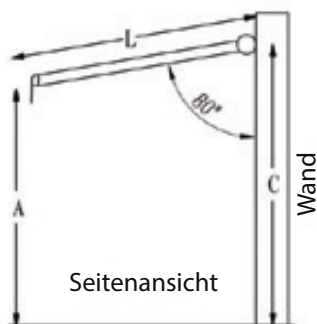
Vzorec pro výpočet vhodného sklonu:

A = Požadovaná výška přední lišty

L = Délka natažené paže

C = Výška nástěnného držáku

$$C = A + 0,17 * L$$



Měření místa montáže

1. Změřte délku markýzy podél zdi, kam ji chcete namontovat. Tato čára je nejvyšším bodem markýzy a je zarovnána s horní hranou nástěnného držáku.

2. Pomocí vodováhy nakreslete křídovou čáru po celé délce.

Důležité: Ujistěte se, že je čára po celé své délce vodorovná.

3. Ujistěte se, že čára vede vystředěně nad terasovými dveřmi, oknem nebo jiným prvkem, pokud je to relevantní.

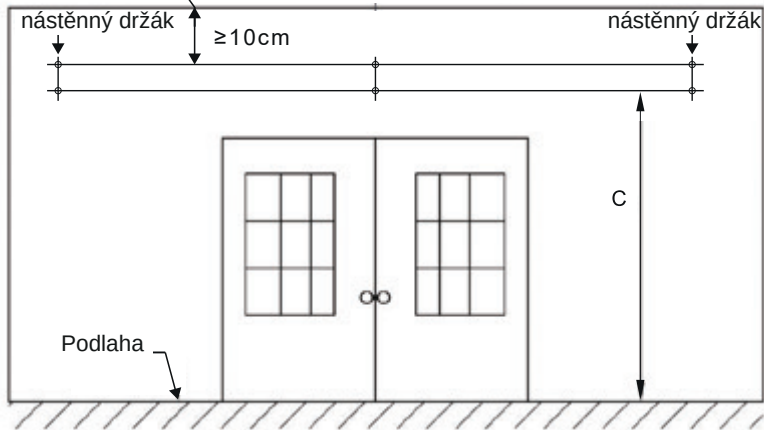
4. Vezměte nástěnný držák a umístěte horní část držáku zcela vodorovně pod čáru, jak je znázorněno na obrázku.

5. Označte křídou nebo tužkou polohu všech nástěnných konzol a jejich otvorů pro šrouby.

Poznámka: Ujistěte se, že vzdálenost mezi jednotlivými nástěnnými držáky je stejná.

Poznámka: Pro markýzy o šířce 3,0 m nebo méně budete potřebovat 2 nástěnné konzole a pro markýzy o šířce 3,5 m nebo více 3 nástěnné konzole.

Vzdálenost mezi okapem a nástěnným držákem musí být větší nebo rovna 10 cm.



Vrtání otvorů



VAROVÁNÍ

Nebezpečí zranění a poškození majetku.

Všechny otvory pro šrouby musí být zarovnané svisle a vodorovně, aby markýza visela rovně.

- ▶ Pokud si nejste jisti, zkontrolujte před vrtáním zarovnaní.
- ▶ Průměr a hloubka montážních otvorů musí být stejné velikosti jako šrouby.



VAROVÁNÍ

Nebezpečí zranění a poškození majetku.

Všechny nástěnné konzole musí být bezpečně připevněny ke zdi.

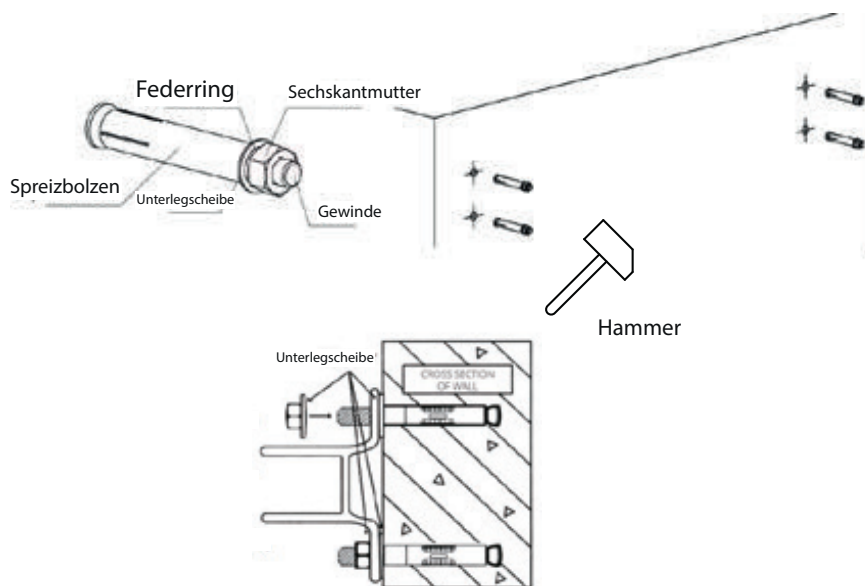
- ▶ Po instalaci zkontrolujte pevnost nástěnných konzol.
- ▶ Pokud jsou nástěnné držáky uvolněné, utáhněte šestihranné matice pevněji.

Návod k použití a montáži

1. Vyvrtajte otvory pro nástěnný držák [G-1] pomocí vrtáku do zdiva o průměru 8 cm.
2. Vyčistěte vyvrtané otvory

Důležité: Otvory musí být vyvrtány skrz plnou cihlu nebo beton, aby byla zajištěna potřebná stabilita a opora.

3. Odstraňte šestihrannou matici a podložku, pokud jste tak ještě neučinili.
4. Zatlačte šrouby [G-3] do vyvrtaných otvorů. Možná budete muset šrouby [G-3] jemně zatlouct do otvorů kladivem s měkkou plochou.
5. Zkontrolujte, zda jsou šrouby [G-3] pevně usazeny ve vyvrtaných otvorech, ale zda nevyčnívají ze zdi více než 2,5 cm.
6. Nasadte nástěnný držák [G-1] na závitové tyče šroubů.
7. Každou závitovou tyč opatřete podložkou.
8. Na každou závitovou tyč našroubujte šestihrannou matici.
9. Utáhněte šestihranné matice klíčem.
10. Opakujte kroky 3–9 pro ostatní nástěnné držáky.

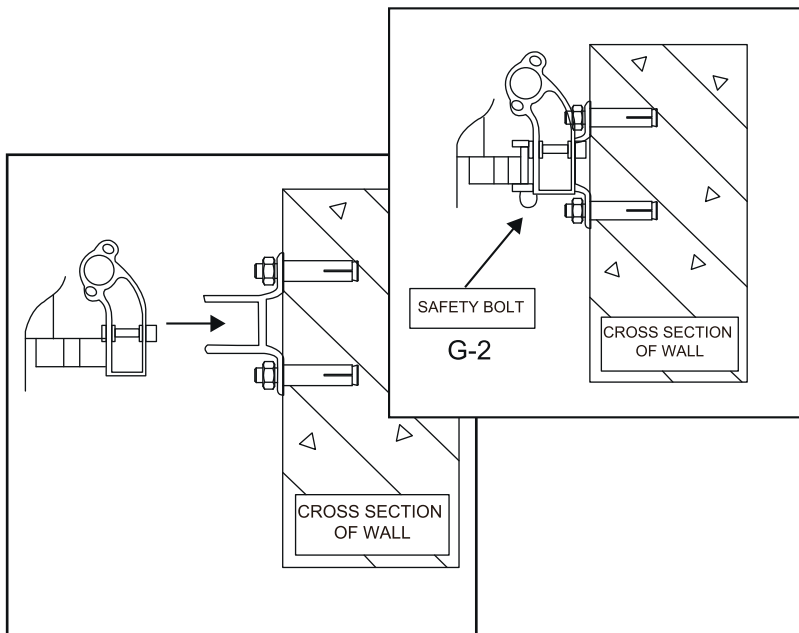


Instalace skládací markýzy

Poznámka: K montáži skládací markýzy jsou potřeba alespoň 2 osoby a 2 pevné žebříky.

1. Připevněte boční prvky [D-1, D-2] k nástěnným konzolám [G-1].
2. Všechny šestihranné šrouby utáhněte klíčem.
3. Zkontrolujte znovu, zda jsou všechny šrouby bezpečně utažené.
4. Markýzu zcela vysuňte ruční klikou [F] a zkontrolujte její stabilitu. Přední tyč by měla být vodorovná.

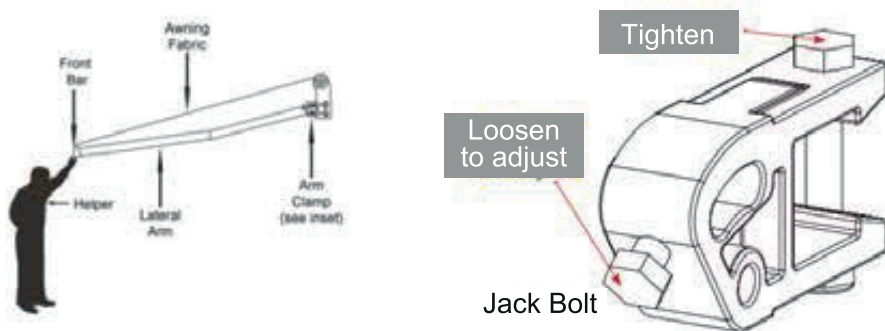
Pokud nejste spokojeni s výškou přední lišty, podívejte se prosím do níže uvedené kapitoly.



Nastavení markýzy

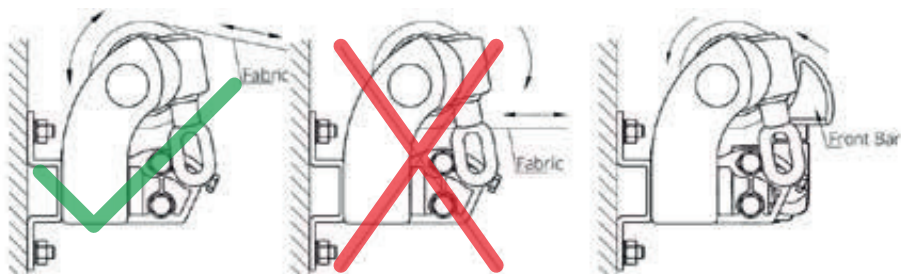
Každá markýza má přednastavený úhel sklonu, který je považován za ideální.

Pokud však potřebujete úhel sklonu upravit, lze to provést v několika jednoduchých krocích.



1. Povolte přední šroub bočního panelu.
2. Zvedněte nebo snižte přední prvek pro zmenšení nebo zvětšení úhlu náklonu.
3. Poté znovu utáhněte všechny šrouby pomocí klíče.
4. Markýzu zcela vysuňte ruční klikou a zkontrolujte její stabilitu. Přední tyč by měla být vodorovná.

Poznámka: Ujistěte se, že je přední lišta nastavena tak, aby se plně a rovnoměrně vysunula. Jakékoli nesprávné nastavení bude mít za následek chybné zasunutí.



5. Použití



POZOR

Nebezpečí zranění v důsledku nesprávného použití.

- ▶ Používejte výrobek v souladu s jeho určeným účelem. Viz kapitola „1.1 Zamýšlené použití“.
- ▶ Před použitím zkontrolujte, zda výrobek není poškozen. Používání vadného nebo poškozeného výrobku je zakázáno.
- ▶ Před každým použitím zkontrolujte, zda je upínací markýza bezpečně a stabilně upnuta mezi podlahou a stropem.

5.1 Roztáhnout markýzu

- ▶ Jednou rukou pevně držte horní rukojeť a zároveň druhou rukou opatrně otáčejte spodní rukojeť, abyste markýzu vysunuli.

Poznámka: Při plném vysunutí markýzy sledujte, jak se látka odvíjí z válce.

Ke konci zpomalte, abyste zabránili přílišnému zkroucení a poškození markýzy.

5.2 Zatáhněte markýzu

- ▶ Jednou rukou pevně držte horní rukojeť a zároveň druhou rukou opatrně otáčejte spodní rukojeť, abyste markýzu zasunuli.

Poznámka: Při zasouvání markýzy sledujte látku, jak se navíjí z válce. Ke konci zpomalte, abyste zabránili jejímu nadměrnému zkroucení a poškození markýzy.

6. Skladování

- ▶ Výrobek skladujte v rozloženém stavu na tmavém, chladném, suchém a dobře větraném místě.

7. Čištění, údržba a servis

POZORNOST

Škody na majetku

- ▶ Zkontrolujte kompatibilitu čisticího prostředku s povrchem na nenápadném místě na výrobku.
- ▶ Používejte pouze čisticí hadříky a měkké kartáče.

- ▶ Prach a lehké nečistoty odstraňte vlhkým hadříkem.

- ▶ Pro silnější znečištění použijte jemný, nehořlavý čisticí prostředek.

- ▶ Uvolněné šrouby ihned utáhněte.

- ▶ Vadné nebo poškozené díly ihned vyměňte.

Před každým použitím

Stav

- ▶ Zkontrolujte produkt, abyste se ujistili, že je v perfektním stavu.

Přílohy

- ▶ Zkontrolujte, zda se nějaké příslušenství neuvolnilo nebo nezdeformovalo.

Upevnění

- ▶ Zkontrolujte upnutí markýzy mezi podlahou a stropem. V případě potřeby upravte upnutí pomocí stavěcích šroubů.

8. Oprava

POZORNOST

Škoda na majetku

- ▶ Opravu nechte provést pouze výrobcem nebo odborným personálem vyškoleným výrobcem.
- ▶ Používejte pouze náhradní díly schválené výrobcem.

9. Demontáž

POZORNOST

Poškození výrobku v důsledku nesprávné demontáže.

- ▶ Produkt kompletně a bezpečně rozeberte.
- ▶ Produkt rozeberte s pomocí druhé osoby.

1. Demontáž výrobku probíhá v opačném pořadí než montáž, viz kapitola „5. Montáž“ na straně 10.

10. Technické údaje

Skládací markýza

Označení	Hodnota
	běžová:
	250x200 cm: 300491
	300x250 cm: 300492
Číslo článku:	šedá:
	250x200 cm: 300494
	300x250 cm: 300495

Materiál:	Hliník, ocel, polyester 280g/m ²
Šířka:	250 cm 300 cm
Hloubka (plně vysunutá):	200 cm 250 cm
Hmotnost:	250x200 cm: 17 kg 300x250 cm: 20 kg

11. Likvidace

Obal

Obalový materiál je recyklovatelný.

► Obal zlikvidujte ekologickým způsobem a odevzdejte jej do regionálního sběrného dvora.

Produkt

Tento výrobek nepatří do domovního odpadu. Po skončení jeho životnosti jej prosím bezplatně vraťte výrobci, v prodejním místě nebo na určená veřejná sběrná místa.

Podrobnosti týkající se likvidace upravuje příslušný státní zákon. Recyklovatelné materiály se přivádějí do recyklačního cyklu za účelem získání nových surovin.

Následující recyklovatelné materiály se shromažďují na sběrných místech obcí:

Odpadní sklo, plasty, kovový šrot, plechy a mnoho dalšího.

Recyklací starých zařízení tímto způsobem významně přispíváte k ochraně našeho životního prostředí.

www.juskys.de
www.artsauna.de

Juskys Gruppe GmbH

Technische Änderungen, Druckfehler und Irrtümer vorbehalten.

Andere ManualsLib-Projekte



www.manualslib.com



www.manualslib.de



www.manualslib.es



www.manualslib.fr



www.manualslib.nl



www.manualslib.mx



www.manualslib.tech 30+ Sprachen