

NÁVOD K OBSLUZE SOLÁRNÍ PANEL JG80697



Vážený zákazníku, vážená zákaznice,

děkujeme, že jste si vybrali náš produkt. Před montáží nebo použitím produktu si prosím důkladně přečtěte tento návod, aby se předešlo škodám způsobeným nesprávným používáním. Pokud tento produkt předáte třetí osobě, je nutné předat spolu s produktem i tento návod.

Obecné pokyny k instalaci, údržbě a provozu

Tento manuál je obecný návod k instalaci, údržbě a provozu solárních modulů Yangtze Solar. Před instalací si prosím pečlivě přečtěte tyto pokyny a uložte je na bezpečné místo pro případné budoucí použití. Výraz „PV komponenta“ v tomto manuálu označuje jeden nebo více solárních modulů. Tento manuál také obsahuje důležité bezpečnostní informace týkající se instalace, údržby a použití komponentů, které musí uživatelé a instalační pracovníci pečlivě přečíst a dodržovat. Nedodržení těchto bezpečnostních pokynů může vést k újmě na zdraví nebo škodám na majetku. Instalace solárních fotovoltaických modulů vyžaduje odborné dovednosti a znalosti. Instalační pracovník by měl být obeznámen s různými riziky úrazu, včetně nebezpečí úrazu elektrickým proudem. Instalaci komponent by měla provádět kvalifikovaná osoba.

Bezpečnostní opatření:

Před instalací, zapojením, provozem a/nebo údržbou komponentů si přečtěte a porozumějte všem bezpečnostním pravidlům. Při vystavení komponenty slunečnímu záření nebo jiným světelným zdrojům se generuje stejnosměrný proud. Přímý kontakt s živými částmi komponent, jako jsou svorky, ať už připojené nebo ne, může vést ke zranění nebo smrti.

Obecné bezpečnostní předpisy:

- Nepřipojujte ani neodpojujte komponenty, pokud jsou pod proudem nebo mají připojený externí zdroj napájení.
- Děti nesmí být přítomny v blízkosti systému při přepravě a instalaci mechanických a elektrických komponentů.
- Při instalaci, používání nebo zapojování komponent zakryjte přední část komponent v PV systému neprůhledným materiálem, aby se zastavila výroba elektrické energie.
- Nepoužívejte kovové prsteny, pásky, náušnice, nosní kroužky nebo jiné kovové předměty při instalaci a údržbě komponentů.
- Používejte vhodné bezpečnostní vybavení (izolační nástroje, izolační rukavice atd.), které je schváleno pro použití v elektrických zařízeních.
- Vyhněte se přímému kontaktu s osobami, které se dotýkají 30 V stejnosměrného proudu nebo vyššího.

Fotovoltaické komponenty neobsahují žádné části, které by uživatel mohl sám udržovat. Nepokoušejte se opravovat části systému sami. Nezvyšujte ani neodstraňujte žádné typové štítky nebo části komponentů PV systému. Takové chování by vedlo k neplatnosti záruky na produkt.

Nepoužívejte žádné barvy ani lepidla na komponenty. Nepoužívejte zrcadla ani jiná zařízení k soustředění slunečního světla na komponenty.

Instalace solárního systému:

- 1. Volba vhodného místa:** Vyberte vhodné místo, kde bude modul vystaven přímému slunečnímu záření, a bude podporován bez stínu. Dbejte na okolní objekty. I když se objekt zdá být daleko od místa instalace, může stále zakrývat slunce. Ideální pozice pro solární panel na severní polokouli je směrem na jih a je nakloněna pod úhlem, který odpovídá vaší zeměpisné šířce.

Poznámka: Vertikální montáž solárního modulu optimalizuje sluneční záření v zimě, ale v letních měsících není výhodná.

2. Podmínky instalace:

- Provozní teplota: od $-40\text{ }^{\circ}\text{C}$ do $85\text{ }^{\circ}\text{C}$
- Relativní vlhkost vzduchu: mezi 45 % a 95 %

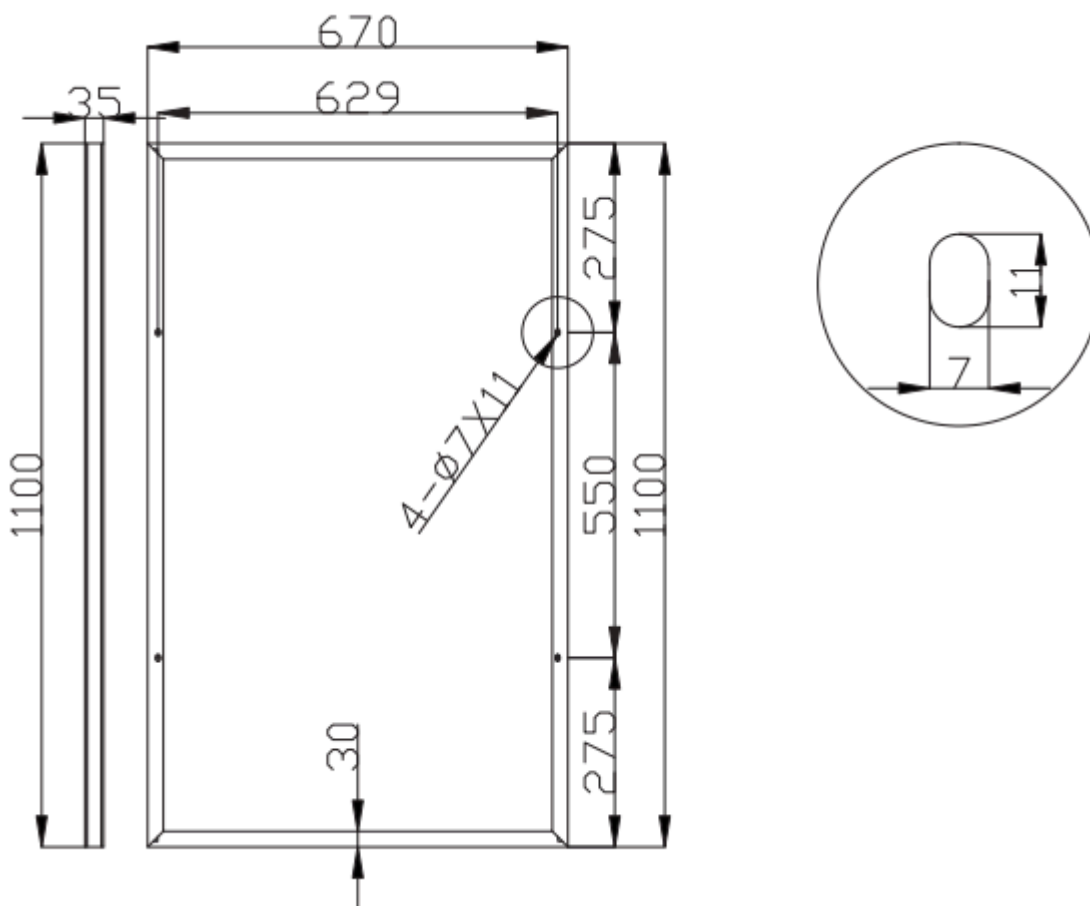
Mechanické zatížení (včetně zatížení větrem a sněhem) modulu závisí na montážních metodách. Profesionální instalační pracovník musí být odpovědný za výpočet mechanického zatížení podle návrhu systému.

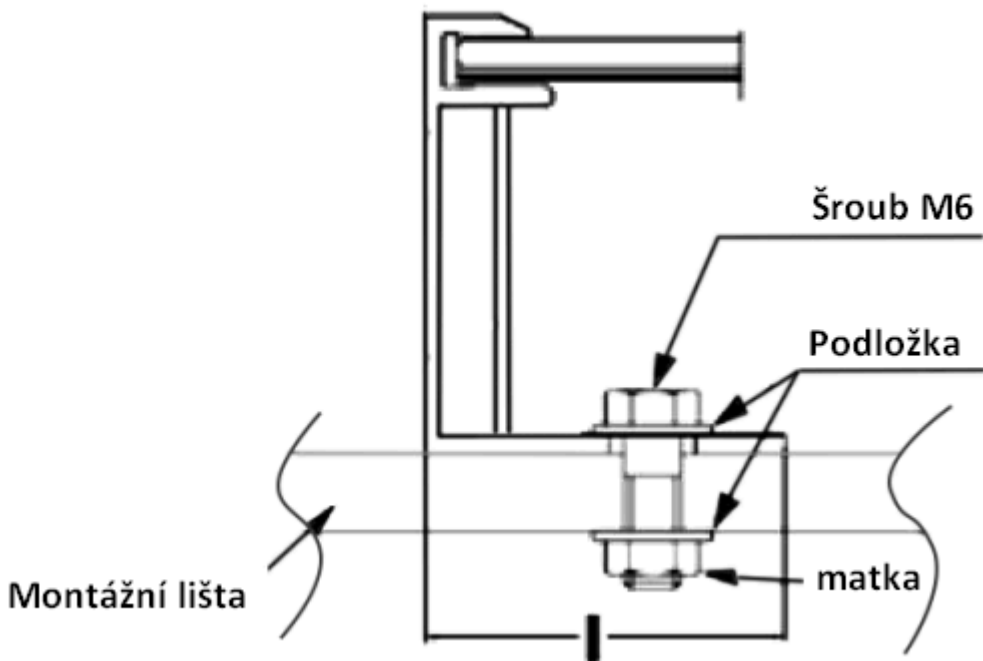
3. Montáž solárních modulů: Solární moduly lze montovat pomocí následujících metod:

Poznámka: Příslušné montážní komponenty nejsou součástí dodávky. Systémový instalační pracovník nebo odborník je odpovědný za návrh, instalaci a výpočet mechanického zatížení solárních modulů PV a za bezpečnost systému.

Poznámka: Tyto moduly jsou navrženy pro maximální přetlak a podtlak 30 lb / ft^2 .

4. Rám každého modulu má 4 montážní otvory (délka * šířka: $14\text{ mm} * 9\text{ mm}$), kterými jsou moduly připevněny ke konstrukci nosiče. Modulární rám musí být připevněn ke kolejnici montážního rámu pomocí korozivzdorných šroubů M8 spolu s pružinovými podložkami a plochými podložkami ve 4 symetrických polohách na PV modulu. Použité utahovací momenty by měly být dostatečné, aby šrouby pevně držely. Podrobné informace o montáži naleznete na následujícím obrázku:





Ochrana životního prostředí



Prosím, zlikvidujte zařízení, jeho příslušenství a obal šetrným způsobem k životnímu prostředí a nevyhazujte je do domácího odpadu. Tento symbol uvnitř EU upozorňuje, že tento produkt nesmí být likvidován s běžným domácím odpadem. Tento výrobek obsahuje cenné recyklovatelné materiály a měl by být předán do recyklačního systému, aby byla chráněna životní prostředí a lidské zdraví, které by mohly být poškozeny nekontrolovanou likvidací odpadu.



Prosím, zlikvidujte výrobek na sběrném místě nebo jej vraťte na místo, kde jste jej zakoupili. Odtud bude výrobek odevzdán na recyklační místo.

Alternativa k vrácení výrobku pro recyklaci: Jako alternativa k vrácení výrobku je vlastník povinen přispět k řádné recyklaci v případě likvidace výrobku. Použitý výrobek můžete předat do sběrného místa, které provádí likvidaci v souladu s národním recyklačním programem a zákonem o nakládání s odpady. Pro informace o veřejných sběrných místech se prosím obraťte na příslušný místní úřad nebo prodejce.

Poznámka k naší WEEE registračnímu číslu: Jsme registrováni u společnosti ASEKOL s.r.o., která je schváleným kolektivním systémem pro zpětný odběr elektroodpadu v České republice. ASEKOL zajišťuje sběr a recyklaci elektroodpadu v souladu s platnou legislativou pod registračním číslem AK-072132.