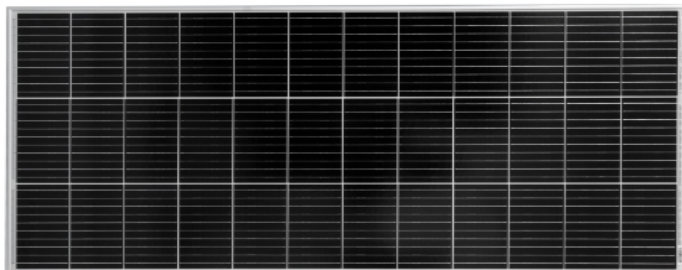


Fotovoltaický solární panel

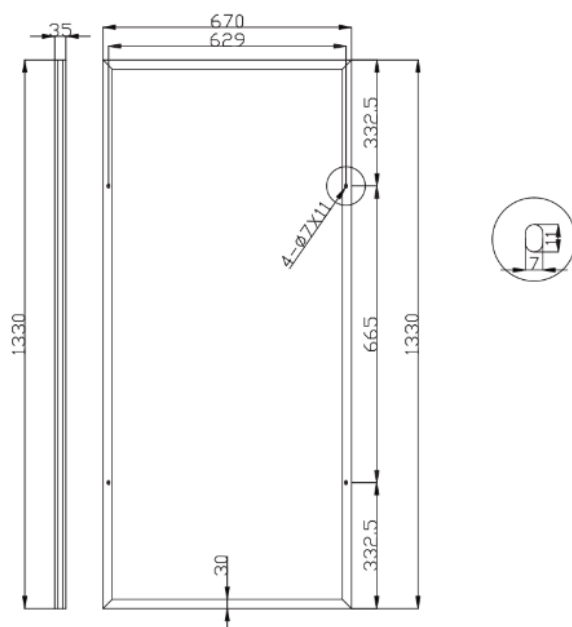


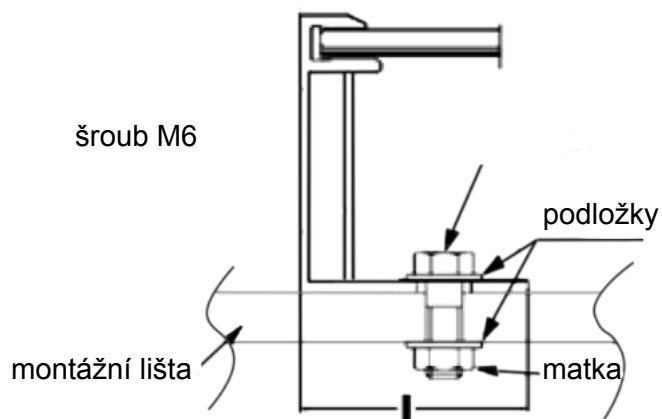
Gratulujeme k zakoupení panelu od naší společnosti. Aby Vám panel dlouho přinášel radost a splnil Vaše očekávání, prostudujte si prosím před používáním následující návod, který poté pečlivě uschovejte pro možnost pozdějšího nahlédnutí. Pokud panel někomu půjčíte nebo darujete, vždy mu ho předejte včetně tohoto návodu. Produkt není určen pro komerční použití.

- Před instalací si tento návod pečlivě přečtěte a uschovejte jej na bezpečném místě pro budoucí použití.
- Neinstalujte nebo ve vlhku nebo za silného větru.
- Pokud při vybalení vykazuje nějaké vady, tak ho nikdy nesestavujte a ihned kontaktujte obchod. Pokud postavíte panel z vadných dílů může následně dojít k poškození zdraví osob nebo poškození majetku, za které dodavatel nezodpovídá.
- Nepokládejte horké předměty (horké nápoje) přímo na povrch.
- Stejnoseměrný proud vzniká, když je součástka vystaven slunečnímu záření nebo jiným zdrojům světla.
- Neprofesionální zacházení může způsobit zranění nebo smrt.
- Nepřipojujte ani neodpojujte žádné součásti, pokud jsou pod napětím nebo pokud jsou pod napětím.
- Používejte vhodné bezpečnostní pomůcky.
- Nepokoušejte se rozebírat součásti a neodstraňujte žádné typové štítky nebo součásti z fotovoltaického systému.
- Nestříkejte na součástky pigmenty nebo lepidla.
- Kryt rozvodné skříně by měl vždy zůstat zavřený a chráněný tak proti okolním vlivům.

Instalace:

- Vyberte vhodné místo, kde slunce svítí přímo na panel.
- Dávejte pozor na okolní předměty.
- Rám modulu musí být upevněn pomocí šroubů odolným proti korozi spolu s pružnými podložkami na 4 místech.
- Svislá montáž solárního panelu optimalizuje sluneční záření v zimním období, ale není výhodné v letních měsících.
- Provozní teplota při instalaci: od - 40 °C do 85 °C
- Relativní vlhkost při instalaci: od 45 % do 95 %
- Mechanické zatížení (včetně zatížení větrem a sněhem) modulu závisí na způsobu instalace.
- Výpočet mechanického zatížení musí provést odborný instalátor systému v souladu s jeho návrhem.
- Související montážní komponenty nejsou součástí dodávky.
- Za návrh, instalaci a výpočet mechanických prvků je zodpovědný instalátor systému nebo odborník.
- Za návrh, instalaci a výpočet mechanického zatížení fotovoltaických solárních modulů, jakož i za bezpečnost systému, je odpovědný instalátor systému nebo odborník.
- Tyto moduly jsou navrženy pro maximální přetlak a podtlak 30 lb / ft².





OCHRANA ŽIVOTNÍHO PROSTŘEDÍ:



Přístroj, jeho příslušenství a obal zlikvidujte šetrně k životnímu prostředí. Nevhazujte jej do domovního odpadu. V rámci EU tento symbol označuje, že výrobek nesmí být likvidován společně s domácími odpady. Tento výrobek obsahuje cenné recyklovatelné materiály a měl by být předán do recyklačního systému, aby bylo chráněno životní prostředí a lidské zdraví, které by mohlo být poškozeno nekontrolovanou likvidací odpadu. Výrobek prosím zlikvidujte pomocí příslušných sběrných systémů nebo výrobek předejte k likvidaci tam, kde jste ho koupili. Odtud pak bude předán k recyklaci.