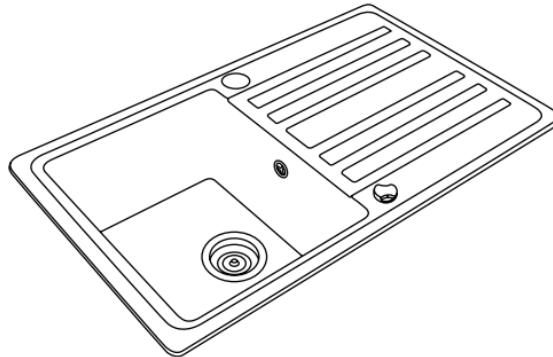


## Granitový dřez s odkapávačem



***Gratulujeme k zakoupení dřezu od naší společnosti. Aby Vám dřez dlouho přinášel radost a splnil Vaše očekávání, prostudujte si prosím před používáním následující návod, který poté pečlivě uschovejte pro možnost pozdějšího nahlédnutí. Pokud dřez někomu darujete, vždy mu ho předejte včetně tohoto návodu. Produkt není určen pro komerční použití.***

- Před instalací si pečlivě přečtěte tyto pokyny.
- Dodržujte všechny místní instalační a stavební předpisy.
- Doporučujeme, aby kompletní instalaci provedl odborník.
- Před instalací zkontrolujte, zda není dřez poškozen.
- Pokud při vybalení vykazuje nějaké vady, tak ho nikdy neinstalujte a ihned kontaktujte obchod. Pokud nainstalujete dřez, který vykazuje vady, může následně dojít k poškození zdraví osob nebo poškození majetku, za které dodavatel nezodpovídá.
- Při instalaci dřezu vždy používejte ochranné brýle a rukavice, abyste předešli případnému poranění.
- K utěsnění dřezu nepoužívejte epoxidovou pryskyřici.
- Obalové materiály, jako je fólie, sáčky a pěna, uchovávejte mimo dosah kojenců a dětí.

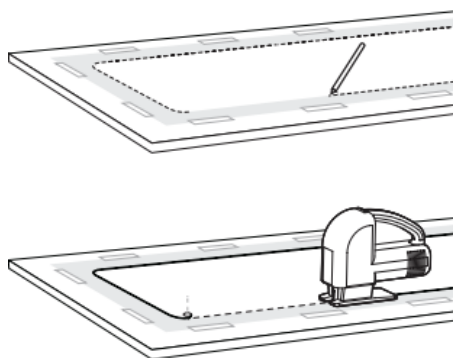
## Instalace:

### Označte polohu dřezu:

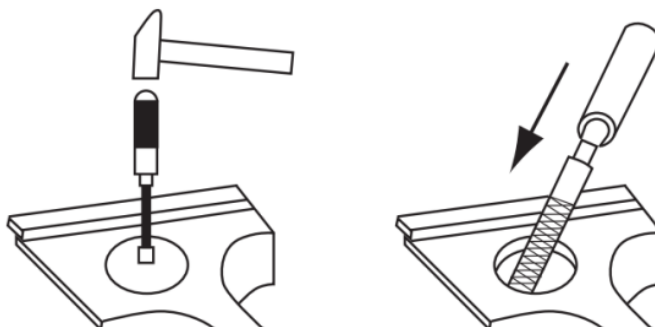
- Najděte v krabici šablonu pro montáž dřezu.
- Opatrně stříhejte podél linií.
- Umístěte šablonu na pracovní desku v místě, kam chcete instalovat dřez.
- Při umísťování šablony si všimněte polohy dveří a panelů skříněk, aby se při instalaci dřezu nepoškodily.
- Ujistěte se, že je dostatek místa pro instalaci přívodu vody.
- Určete polohu vodovodního kohoutku.
- Připevněte šablonu pomocí lepicí pásky.
- Označte místo instalace podle linie okraje šablony a sejměte šablonu z pracovní desky.

### Odřízněte otvor:

- Pomocí vrtáku vytvořte počáteční otvor na vnitřní straně čáry řezu tak, aby se dal otvor vyříznout.
- Přiložte pásku na vnější stranu linie řezu. Tím se ochrání pracovní deska před poškrábáním a střepey.
- Řežte podél linie řezu.



- Oblast kolem označených otvorů pro závitníky musí být při řezání otvorů podepřena z obou stran.
- Otvory pro kohoutky poznáte podle reliéfu na spodní straně zařízení a odpovídajících kruhových štítků na horní straně.
- Před děrováním otvorů se ujistěte, že jsou kruhové štítky správně umístěny.
- Pomoci si můžete dlátem, pilkou, řezacím kotoučem nebo pilníkem.



- Připojte vodovodní kohoutek, vypouštěcí armaturu a příslušenství podle návodu k použití.
- Zkontrolujte zarovnání dřezu s otvorem pracovní desky.
- Pomocí silikonu přidělejte dřež do otvoru v pracovní desce.

