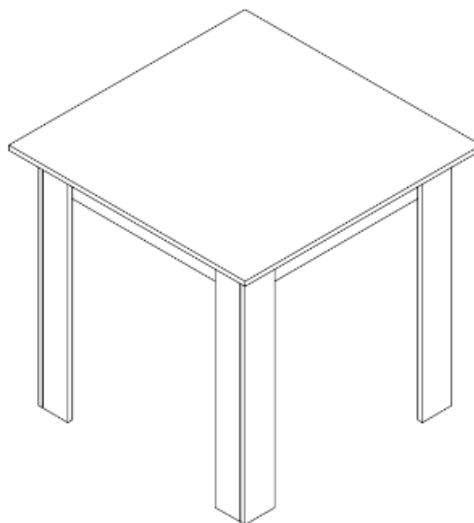
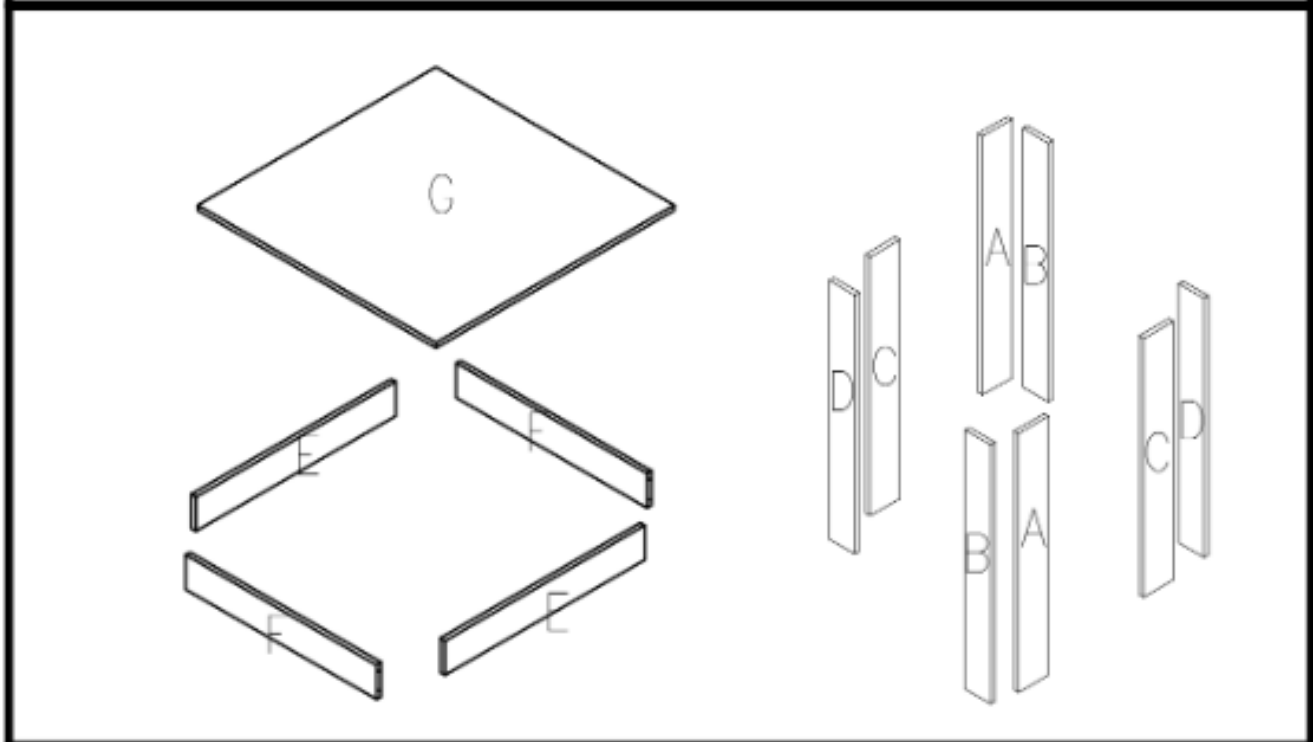
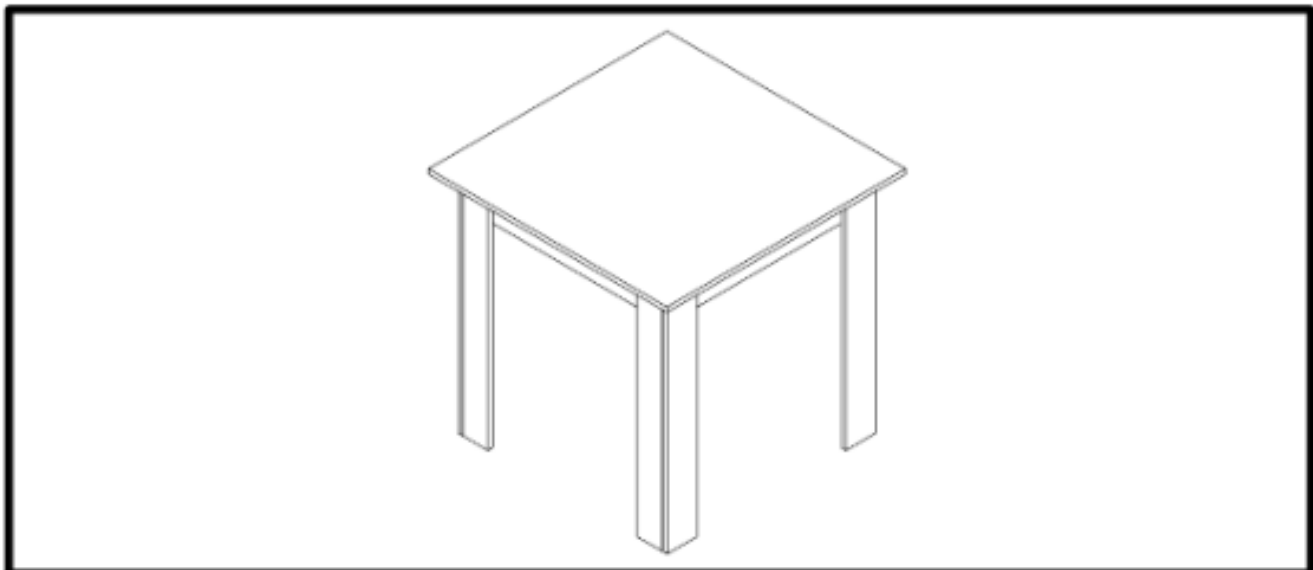






Jídelní stůl



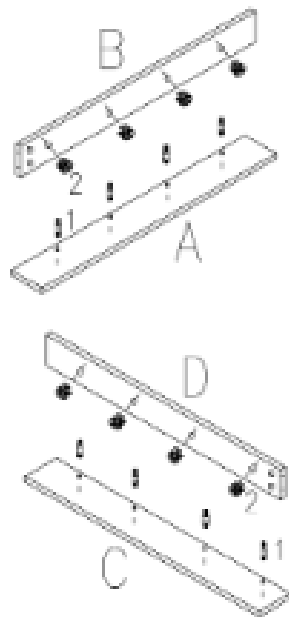
Gratulujeme k zakoupení stolu od naší společnosti. Aby Vám stůl dlouho přinášel radost a splnil Vaše očekávání, prostudujte si prosím před používáním následující návod, který poté pečlivě uschovejte pro možnost pozdějšího nahlédnutí. Pokud stůl někomu půjčíte nebo darujete, vždy mu ho předejte včetně tohoto návodu. Produkt není určen pro komerční použití.

- Vždy sestavujte podle návodu, abyste zajistili, že bude vždy správně fungovat.
- Pokud při vybalení vykazuje nějaké vady, tak ho nikdy nesestavujte a ihned kontaktujte obchod. Pokud postavíte stůl z vadných dílů může následně dojít k poškození zdraví osob nebo poškození majetku, za které dodavatel nezodpovídá.
- Nedoporučujeme používat vrtačky / akumulátorové šroubováky, protože mohou stůl poškodit. Používejte pouze ruční šroubováky.
- Nevystavujte je přímému slunečnímu záření nebo dešti. To může urychlit deformaci a změnu barvy nebo způsobit praskání.
- K údržbě používejte vlhký hadřík.
- Nepokládejte horké předměty (horké nápoje) přímo na povrch.
- Nepoužívejte ani neskladujte v blízkosti otevřeného ohně nebo hořlavých chemikálií.
- Nepoužívejte bělidla ani drátěnky.
- Obalové materiály, jako je fólie, sáčky a pěna, uchovávejte mimo dosah kojenců a dětí.
- Zamezte dětem aby na stůl lezly.
- Čas od času šrouby zkontrolujte a v případě potřeby je dotáhněte.
- Nestůjте a neseďte na stole.



A x2	B x2	C x2	D x2	E x2	F x2	G x1
1  M5X35 X44	2  M15X12 X44	3  M4X25 X4	4  W18 X44			

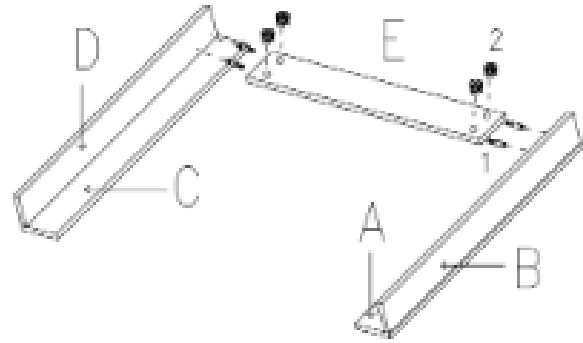
Schritt 1



1  M5x35 X16

2  M15x12 X16

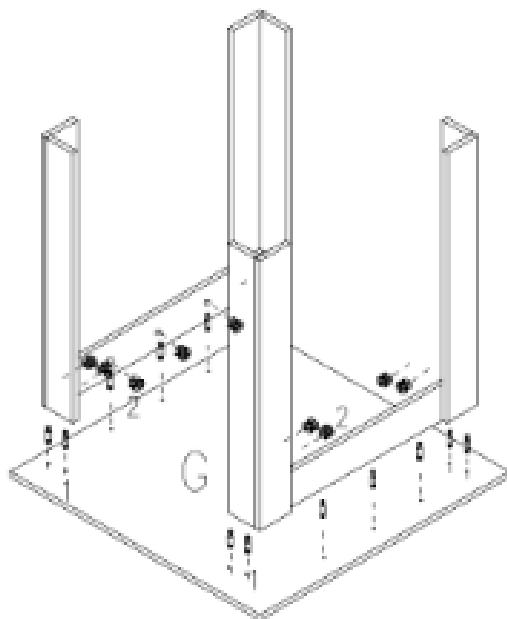
Schritt 2



1  M5x35 X8

2  M15x12 X8

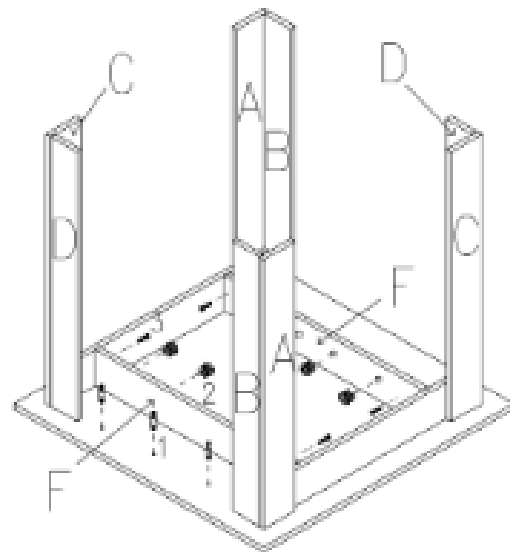
Schritt 3



1  M5x35 X14

2  M15x12 X14

Schritt 4



1  M5x35 X6

2  M15x12 X6

3  M1x25 X4