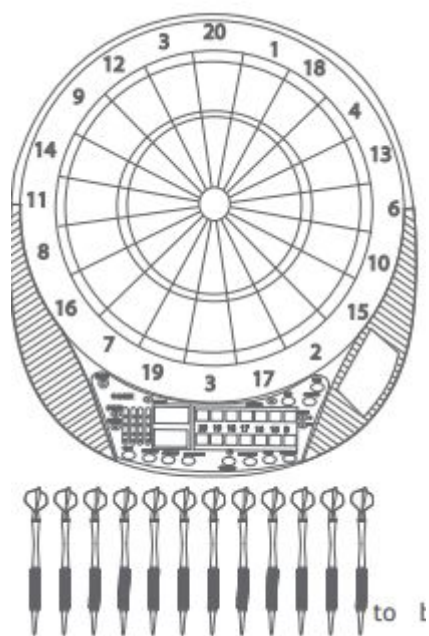


Elektronický terč DSHB07

Návod k použití



VÁŽENÝ ZÁKAZNÍKU,
Děkujeme, že jste si vybrali náš produkt. Aby nedošlo k poškození v důsledku nesprávného použití, přečtěte si prosím pozorně tento návod k použití před sestavením nebo použitím výrobku. Věnujte pozornost pokynům bezpečnosti. V případě, že bude výrobek předán třetí osobě, měla by také obdržet tento uživatelský manuál. V případě, že objevíte rozbité části, výrobek nesestavujte, nevztahuje se na něj potom záruka


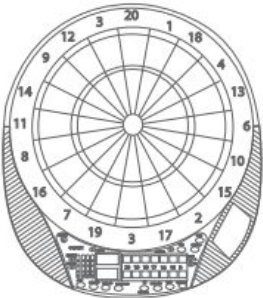








UPOZORNĚNÍ

1. Přečtěte si pokyny před první hrou.
2. Tento elektronický terč není hračka. Uchovávejte jej mimo dosah dětí.
3. Šipky mohou způsobit zranění. Děti při hraní musí být pod dohledem.
4. Udržujte elektronický terč mimo dosah jakéhokoli zdroje záření, jako jsou elektrické motory nebo mikrovlnná trouba.
5. Používejte pouze napájecí adaptér dodaný výrobcem.

6. Používejte pouze šipky poskytnuté výrobcem.
7. Nepoužívejte terč, pokud je rozbitý nebo pokud je nějaká část zaseknutá.
8. Pokud produkt nepoužíváte, skladujte jej na suchém místě.

SEZNAM ČÁSTÍ

A  1×	B  1×	C  112×	D  12×
E  12×	F  12×	G  2×	H  2×

TECHNICKÉ INFORMACE

Adaptor	Input	100-240 V AC, 50/60 Hz, 0.15 A
	Output	5 V DC, 1A
Supply voltage	5 V DC, 1A	

INSTALACE

Pro zavěšení terče vyberte místo, které má před sebou přibližně 3 m volného prostoru. Vodorovná vzdálenost od střelecké čáry k povrchu terče musí být 2,37 m. Výška od země ke středu terče by měla být 1,73 m, jak je znázorněno na obrázku 1.

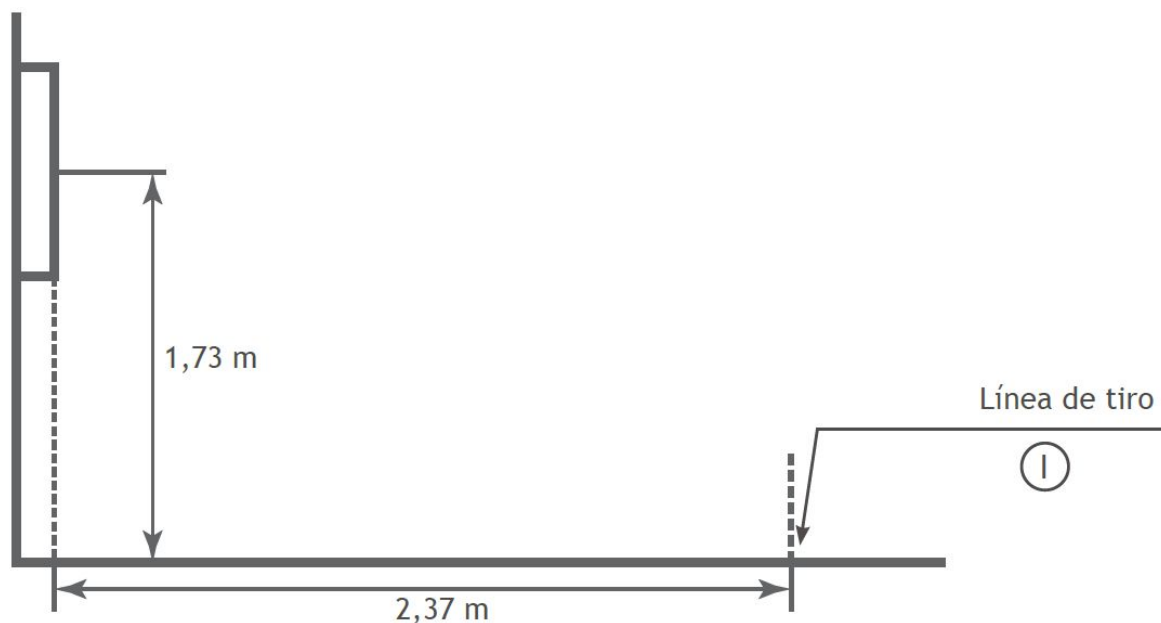
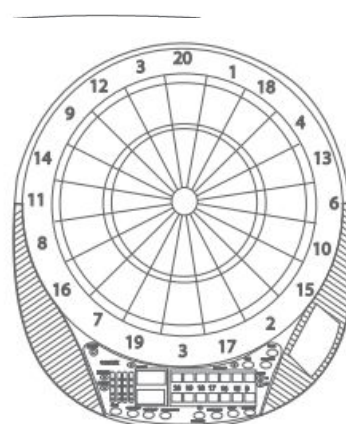
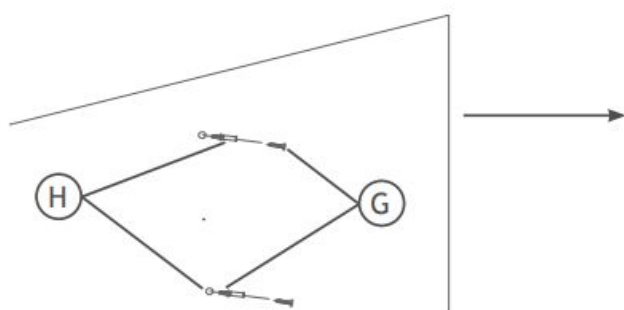


Imagen 1

Abb. 1



FUNKCE

POWER:

Stisknutím tohoto tlačítka zapnete / vypnete terč.
Zkontrolujte, zda je terč zapojen k adaptéru.

START/HOLD:

Stiskněte a jakmile budou vybrány všechny možnosti, spustí se hra. Pokaždé když jsou hozeny všechny 3 šipky, terč se přepne do režimu „Hold“, aby hráč mohl šipky odstranit. Také lze kdykoli přepnout do režimu „Hold“ stisknutím tlačítka.

GAME GUARD:

Po stisknutí tlačítka „Start / Hold“ lze aktivovat funkci „Game Guard“ (uložit hru). Všechna tlačítka budou uzamčena a nechtěné stisknutí neovlivní hru. Dalším stisknutím „Game guard“ tuto funkci deaktivujete.

BOUNCE OUT:

Než začnete hrát, musíte se rozhodnout, zda počítat šipky, které se od terče odrazí. V případě, že je nechcete počítat, stačí stisknout toto tlačítko ihned po každé odražené šipce.

DART OUT/SCORE:

Funkce „Dart out“ se aktivuje pouze během hry 1. Je-li skóre nižší než 160, stisknutím tohoto tlačítka u cíle můžete navrhnout, do které zóny zasáhnout a hru ukončit.

Poznámka: dvoj a trojpole jsou označena 2 a 3 pomlčkami vlevo od čísla. Funkce „Skóre“ umožňuje hráčům vidět součet bodů.

ZVUK:

Stisknutím tohoto tlačítka nastavíte úroveň zvuku od 0 do 7 (8 úrovní).

DOUBLE/MISS:

Toto tlačítko lze použít pouze k aktivaci funkcí „Double in / Double out“ a „Master out“ ve hře 1.

Poznámka: Ne všechny herní režimy obsahují funkci „Master out“, zatímco „Miss“ je platná ve všech hrách. Hráči mohou toto tlačítko stisknout poté, co hodí šipkou mimo cíl, takže systém bude tuto šipku počítat automaticky.

PLAYER/PAGE:

Stisknutím tohoto tlačítka před každou hrou vyberte počet hráčů. V poloze stisknuto umožňuje hráčům navzájem vidět skóre, které se během hry nezobrazuje.

GAME:

Stisknutím procházejte indexem her a vyberte tu, kterou si přejete.

SELECT:

Stisknutím tohoto tlačítka vyberte požadovaný režim. Některé hry zahrnují různé úrovně obtížnosti hry, kterou lze vybrat pomocí tohoto tlačítka.

RESET:

Pomocí tohoto tlačítka můžete resetovat obrazovku a resetovat terč do původního stavu.

CYBERMATCH:

Toto tlačítko umožňuje jednomu hráči soutěžit se systémem na pěti různých úrovních. Může hrát jen jeden hráč najednou. Níže jsou uvedeny úrovně obtížnosti.

Úrovně hry Cybermatch	Stupeň 1 (C1) Profesionál
	Stupeň 2 (C2) Expert
	Stupeň 3 (C3) Pokročilý
	Stupeň 4 (C4) Středně pokročilé
	Stupeň 5 (C5) Začátečník

Stisknutím tlačítka aktivujete funkci „Cybermatch“ a vyberte požadovanou úroveň obtížnosti a poté stiskněte „Start / Hold“. Hráč nejprve hodí 3 šipky. Poté stiskněte „Start / Hold“ a systém (Cybermatch) automaticky hodí 3 šipky a dosažené zóny budou uvedeny na výsledkové tabuli. Když systém (Cybermatch) ukončí své kolo, terč se automaticky přepne na tah prvního hráče. Hra bude pokračovat, dokud někdo nevyhraje.

PROVOZ:

1. Stisknutím tlačítka „Power“ aktivujete terč. Zatímco v systému probíhá test napájení, bude znít hudba.
2. Stisknutím tlačítek „Game“ a „Select“ vyberte požadovanou hru.
3. Stisknutím tlačítka „Double / Miss“ (volitelné) vyberte herní režim, například double in / double out, master out, atd.

4. Stisknutím tlačítka „Player“ vyberte počet hráčů (1, 2, ..., 16). Výchozí konfigurace je pro 2 hráče. Nebo stiskněte „Cybermatch“ pro výběr této funkce.
5. Stisknutím tlačítka „Start /Hold“ (červené tlačítko) spustíte hru.
6. Po vyhození 3 šipek zazní „Remove darts“ a skóre bude blikat. V této chvíli můžete odstranit šipky bez toho, aby jste ovlivnili skóre. Po odstranění všech šipek, stiskněte „Start / Hold“ pro spuštění hry dalšího hráče.

PRAVIDLA HRY:

Hra 1: 301, 401, 501, 601, 701, 801 a 901

Poznámka: Celkový počet bodů lze změnit stisknutím tlačítka „Select“. Cílem hry je odečíst body od součtu, dokud nedosáhne 0 (nula). Je-li dosaženo skóre méně než 0, bude to považováno za selhání a systém se vrátí na skóre, které bylo na začátku tohoto kola. Například pokud hráč potřebuje k dokončení hry 32 bodů a skóre je 35, skóre zůstane na 32 na začátku dalšího kola.

Funkce Double In /Out a Master Out

Funkci Double In/Out lze jednoduše vybrat (Double Out je nejpoužívanější možností) jednoduše stisknutím tlačítka „Double /Miss“. Zvolené nastavení se zobrazí na LED obrazovce.

- Double in: Ke spuštění hry musí být zasaženo dvojpole. To znamená, že hráč nezačíná skórovat, pokud toto pole nezasáhne.

- Double Out: K ukončení hry musí být zasaženo dvojpole.
- Double In a Double Out: Ke spuštění a dokončení hry musí být zasaženo dvojpole.
- Master out: K ukončení hry musí být zasaženo dvoj nebo trojpole.
- Double in a Master Out: Pro spuštění hry musí být zasaženo dvojpole; a také hru ukončíte dvoj nebo trojpolem.

Funkce Dart Out (pouze pro hru 1)

Tento elektronický terč má speciální funkci Dart out. Spustí se, když jednomu z hráčů zbývá méně než 160 bodů k dosažení 0. Hráč může podržet „Dart Out“ , aby si prohlédl políčka potřebná k dokončení hry. Dvoj a trojpole jsou označena dvěma nebo třemi pomlčkami nalevo od každého čísla.

Hra 2: Cricket

Kriket je strategická hra vhodná pro začátečníky i pokročilé hráče. Hráči se zaměří na čísla, která jim nejlépe vyhovují a mohou donutit své soupeře, aby je museli zasáhnout v té dané zóně. Cílem je dřív „uzavřít“ všechna pole před soupeři a získat více bodů než oni. Používají se pouze čísla 15, 16, 17, 18, 19, 20 a centrální zóna (nazývaná býčí oko - Bulls'eye). Pole lze otevřít nebo zavřít v libovolném pořadí. Hráč musí zasáhnout každou zónu 3x, aby ji otevřel a mohl získat body. Body získá pokaždé po zasažení tohoto pole, pokud ho jeho soupeři již nezavřeli. Zasažením dvoj a trojpolí dosáhnete také dvoj či trojnásobek bodů. Políčko se uzavře v momentě, kdy ho všichni hráči zasáhnou třikrát. Poté se po zásahu tohoto pole

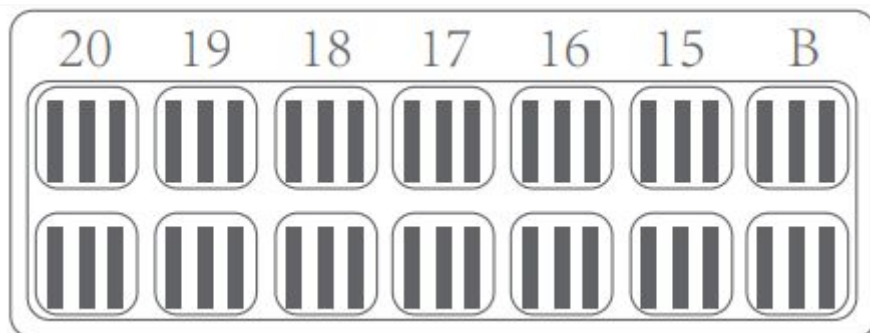
již hráčům body nezapočítávají. Hráč, který jako první uzavře všechna čísla a dosáhne nejvyššího skóre, vyhrává hru. V případě, že jeden hráč uzavře všechna svá pole, ale jeho skóre je nižší než skóre kteréhokoliv z jeho soupeřů, musí pokračovat v bodování v aktivních polích. Pokud se mu nepodařilo získat vyšší skóre dříve než jeho soupeři a ten „uzavře“ všechna svá čísla, soupeř vyhrává. Hra pokračuje dokud nejsou uzavřeny všechny zóny.

HRA 2 - 1: No-Score Cricket

V případě, že chcete variaci s názvem „No-score cricket“ , před začátkem hry stiskněte tlačítko „Select“ . Pravidla jsou stejná, jen se tato hra nebodyje. Cílem je jednoduše být první a zavřít všechna čísla od 15 do 20 a centrální pole (Bull's Eye).

HRA 3: Scram (pouze pro 2 hráče)

Jedná se o variantu hry č.2 a skládá se ze dvou kol. Hráči mají každé kolo různé cíle. V prvním kole se hráč pokusí „uzavřít“ čísla 15, 16, 17, 18, 19, 20 a Bull's Eye, jak je znázorněno na obrázku 2, zatímco jeho soupeř se musí pokusit zasáhnout pole, které první hráč neuzavřel, aby získal maximum možných bodů. Čísla mohou být zasažena v libovolném pořadí a zavřou se v okamžiku, kdy je první hráč třikrát zasáhne. Ve chvíli, kdy první hráč uzavřel všechna pole, první kolo tím končí. Ve druhém kole si hráči vymění své role. Druhý hráč se pokusí zavřít všechna pole, zatímco první se snaží získat body. Po skončení druhého kola, hra končí. Hráč s nejvyšším skóre je vítězem.



Hra 4: Cut-Throat Cricket

Je to také varianta hry č.2. Pravidla jsou stejná, kromě toho, že získané body hráče se přičítají jeho soupeřovi. Hráč s nejnižším počtem bodů se stává vítězem.

Hra 5: English Cricket (pouze pro dva hráče)

Jelikož jde o variantu druhé hry, pravidla jsou podobná. Hra se skládá ze dvou kol. Hráči mají v každém kole různé cíle. V prvním kole musí druhý hráč zasáhnout 9x pole Bull's Eye, aby mohl ukončit toto kolo. Mějte na paměti, že středové pole Bull's Eye se počítá dvakrát. Když zasáhne další dvoj nebo trojpole na místo Bull's eye, body z této zóny budou přidány prvnímu hráči. Například pokud druhý hráč zasáhne pole 7, 20 a jednoduchý Bull's Eye, získá Bull's Eye a prvnímu hráči přidá 27 bodů.

Mezitím by se první hráč měl pokusit o získání co nejvíce bodů. Po zasažení dvoj či trojpolí získá také dvojnásobek bodů. Avšak v každém kole musí získat nejméně 40 bodů, přičítají se pouze vyšší čísla. Také by se měl vyhnout zasažení středového pole Bull's eye během jeho kola, přičtou se tím body jeho rivalovi. V momentě, kdy se podaří druhému hráči zasáhnout 9x středové pole, začíná druhé kolo a role obou

hráčů se vymění. Hra končí, když i první hráč zasáhne 9x středové pole. Hráč, který získal větší počet bodů, vyhrává.

Hra 6: Advanced Cricket

Další varianta druhé hry. Políčka lze otevírat a zavírat v libovolném pořadí. Hráči musí uzavřít segmenty 20, 19, 18, 17, 16, 15 a středové pole Bulls'eye, zásahem do dvoj a trojpolí. V této hře se zásahy ve dvojitých nebo trojitých zónách počítají jako zásahy jednoduché nebo dvojité. Vnitřní a vnější pole Bull's eye se také počítá jako jednoduchý a dvojitý zásah. Vyhrává hráč, který jako první zavřel všechny oblasti s nejvyšším skórem.

Hra 7: Shooter

Systém terče náhodně vybere zásahovou oblast. Hráči musí zasáhnout tyto pole 3x za sebou.

Bodové hodnocení každé zóny:

Jednoduchá zóna = 1 bod

Dvojjóna = 2 body

Trojzóna = 3 body

Vnější kruh Bull's eye = 2 body

Vnitřní kruh Bull's eye = 4 body

Vítězem bude hráč s nejvyšším skóre na konci hry.

Poznámka: počet kol můžete zvolit stisknutím tlačítka „Select“.

Hra 8: Big Six

Hráči si mohou vytvořit nové zóny, které budou zasaženy jejich protivníky, zásahnutím těchto polí. Hráči se dohodnou před zahájením hry, kolik životů budou mít. Na začátku musí být jako první zasaženo jednoduché pole 6. První hráč má 3 šipky k

zasažení tohoto pole a tím si zachrání život. Poté zacílí na číslo, které chce, aby soupeř musel trefit.

Pokud se mu nepodaří zasáhnout toto pole ve svých třech hodech, ztrácí jeden život a také příležitost vytvořit novou oblast, která by musela být zasažena soupeři. Poté musí další hráč dokončit stejný úkol. Tato hra rozlišuje jednoduché, dvoj a troj zóny.

Cílem hry je, aby protivníci přišli o život donuceni trefit obtížná pole, jako např dvojité Bull's eye. Vyhrává poslední hráč se životy.

Poznámka: počet životů můžete zvolit stisknutím tlačítka "Select".

Hra 9: Overs

Cílem této hry pro každého hráče, je zvýšit své skóre z každého předchozího kola. Před zahájením se hráči musí dohodnout, kolik životů budou mít. Pokaždé, když hráč nepřekoná své skóre z předchozího kola ztrácí jeden život. Vyhrává hráč, který si udrží život jako poslední.

Poznámka: počet životů můžete zvolit stisknutím tlačítka „Select“.

Hra 10: Unders

Tato hra je opačnou verzí „Overs“. Hráči musí naopak získat nižší skóre než v předešlé hře. Hra začíná se 180 body. Když hráč dosáhne vyššího skóre než v předchozím kole, ztratí jeden život. Šipky, které spadnou mimo cíl, budou potrestány 60 body stisknutím tlačítka „Double /miss“, stejně jako ty, které se pouze odrazí, stisknutím tlačítka "Bounce out". Je-li před hodem všech tří šipek stisknuto tlačítko „Start / Hold“ skóre bude opět jako na začátku kola.

Poznámka: počet životů můžete zvolit stisknutím tlačítka „Select“.

Hra 11: Count-Up

Cílem je dosáhnout dohodnutého celkového skóre (400, 500...). Hráči by se měli snažit získat nejvyšší možné skóre v každém kole. Zásahy ve dvoj a trojpolích vynásobí skóre dvěma, respektive třemi. Celkové skóre každého hráče se ukazuje v průběhu hry na obrazovce.

Poznámka: Celkové skóre můžete zvolit stisknutím tlačítka „Select“.

Hra 12: High Score

Každý hráč se musí pokusit získat nejvyšší možné skóre, aby vyhrál. Zásahy ve dvoj a trojpolích vynásobí skóre dvěma, respektive třemi. Vyhrává hráč s nejvyšším skóre.

Poznámka: počet kol můžete zvolit stisknutím tlačítka „Select“.

Hra 13: Round-The-Clock

Každý hráč musí zasáhnout čísla od 1 až do 20. První, kdo to dokáže, bude vítězem. Na obrazovce se zobrazí pole, které musí každý hráč zasáhnout. Dokud toto pole hráč nezasáhne, musí se o to stále pokoušet, dokud to nedokáže. Poté se mu teprve ukáže následující číslo k zásahu. Pro tuto hru existuje mnoho různých variací. Všechny mají podobná pravidla pouze s níže vypsányi rozdíly:

Režim 1

- Round-the-clock 1 - hra začíná v poli 1;
- Round-the-clock 5 - hra začíná v poli 5;
- Round-the-clock 10 - hra začíná v poli 10;
- Round-the-clock 15 - hra začíná v poli 15;

Poznámka: V tomto herním režimu mají jednoduché, dvojité a trojitě zóny stejnou funkci.

Režim 2

- Round-the-clock double 1 - Hra začíná v dvojpoli 1;
- Round-the-clock double 5 - Hra začíná v dvojpoli 5;
- Round-the-clock double 10 - hra začíná v dvojpoli 10;
- Round-the-clock double 15 - Hra začíná v dvojpoli 15;

Poznámka: Hráči musí zasáhnout dvojpole v pořadí.

Režim 3

- Round-the-clock triple 1 - Hra začíná v trojpoli 1;
- Round-the-clock triple 5 - Hra začíná v trojpoli 5;
- Round-the-clock triple 10 - Hra začíná v trojpoli 10;
- Round-the-clock triple 15 - Hra začíná v trojpoli 15;

Poznámka: Hráči musí zasáhnout trojpole v pořadí.

Je možné vybrat mezi různými druhy her tlačítkem "Select"

Hra 14: Killer

Tato hra vyžaduje alespoň dva hráče, i když čím více hráčů tím více vzrušující a náročnější hra bude. Před spuštěním si každý hráč vybere zasažením nějaké pole. Číslo zasažené každým hráčem se zobrazí na obrazovce a bude jeho cílem během hry. Dva hráči nemohou mít stejné číslo. Hra začíná v momentě, kdy má každý své vlastní číslo. Prvním cílem hráče je stát se „zabijákem“ zásahem dvojitého pole vlastního čísla. V momentě, kdy toto dokáže, mění se na zabijáka a může začít cílit na čísla svých soupeřů a zbavovat je tak jejich životů, dokud nepřijdou o všechny. Odečítají se 1, 2 nebo 3 životy v závislosti na zásahu jednoduchého, dvoj nebo trojpole. Vyhrává hru poslední hráč, kterému zbyly životy.

Poznámka: počet životů můžete zvolit stisknutím tlačítka „Select“. Pro ty, kteří chtějí větší výzvu, existují tři další úrovně obtížnosti. Při výběru možností Double 3, Double 5 nebo Double 7, se počítají pouze zásahy ve dvojpolích (hráči budou mít 3, 5 nebo 7 životů). To znamená, že soupeře můžete „zabít“ pouze zásahem do dvojpolí jeho čísla.

Hra 15: Double Down

Každý hráč začíná 40 body. Cílem je zasáhnout vyznačenou oblast v každém kole tolikrát, kolikrát je to možné, jak je uvedeno na obrázku 2. Hráči musí zasáhnout vyznačenou zónu alespoň jednou v každém kole, jinak bude vaše skóre sníženo na polovinu. Body se sčítají pokaždé, když je zasažena označená oblast. Nárazy ve dvojpolích a trojpolích vynásobí vaše skóre dvěma, respektive třemi. Ten kdo dokončí hru s nejvyšším skóre, vyhraje.

HRÁČ 1	15	16	D	17	18	T	19	20	B	CELKEM
HRÁČ 2										

OBRÁZEK 2

Jakékoliv dvojpole

Jakékoliv trojpole

Hra 16: FORTY ONE

Pravidla jsou podobná pravidlům ve hře 15, s následujícími rozdíly: první postup je od 15 do 20 a Bull's eye, změní se pořadí, jak je naznačeno na obrázku 3.

Zahrnuto je také další kolo, ve kterém se hráči musí pokusit získat 41 bodů třemi hody (20-20-1; 19-19-3; D10-D10-1 atd.).

Pamatujte, že body se snižují napůl, pokud v každém kole není zasažena uvedená zóna.

HRÁČ 1	20	19	D	18	17	T	16	15	41	B	Total
HRÁČ 2											

Jakékoliv dvojpole
Jakékoliv trojpole
Herní kolo "41"

OBRÁZEK 3

Hra 17: All Fives

V této hře se počítají všechna pole. Hráči musí v každém kole zasáhnout 3 políčka, přitom ale celkové skóre všech tří šipek musí být dělitelné 5. Každá „pětka“ se počítá jako jeden bod. Například pokud zasáhnete zóny 10-10-5 v jednom kole, získáte 5 skutečných bodů ($25/5 = 5$). Pokud celkové skóre tří šipek není dělitelné 5, hráč nezískává body v tomto kole. Pokud třetí šipka nezasáhne terč, hráč také nezískává body, i když součet prvních dvou je dělitelný 5. První hráč, který dosáhne nebo překročí zvolené cílové skóre bude vítězem.

Poznámka: Cílové skóre můžete zvolit stisknutím tlačítka „Select“.

Hra 18: Shanghai

Hráč musí zasáhnout pole od 1 až do 20 v pořadí, přičemž chce dosáhnout co nejvíce zásahů každého čísla v každém kole. Políčko, které má být zasaženo, bude v každém kole aktualizováno. Zásahy do dvoj a trojpolí vynásobí vaše skóre dvěma nebo třemi. Vítězem se stává hráč s nejvyšším skóre po dokončení všech 20 kol. Pro tuto hru existuje mnoho různých variací. Všechny mají podobná pravidla, s rozdíly vypsáno níže:

Režim 1

- Shanghai 1 - Hra začíná v poli 1;
- Shanghai 5 - Hra začíná v poli 5;
- Shanghai 10 - Hra začíná v poli 10;
- Shanghai 15 - Hra začíná v poli 15;

Režim 2

Možnost Super Shanghai je obtížnější. Každá hra se skládá ze 7 kol. Pravidla jsou stejná, kromě toho, že některá konkrétní pole musí být zasažena alespoň jednou za kolo tří šipek, jinak skóre klesne na 0.

- Super Shanghai 501 - Hra začíná na poli 1 a končí na poli 7. Speciální pole jsou 3 a 5.
- Super Shanghai 505 - Hra začíná na poli 5 a končí na poli 11. Speciální pole jsou 7 a 9.
- Super Shanghai 510 - Hra začíná na poli 10 a končí na poli 16. Speciální pole jsou 12 a 14.

Hra 19: Golf

Každé pole od 1 do 18 představuje „díru“. Cílem je dokončit všechna kola s nejnižším možným skóre. Hráči musí v každém kole třikrát zasáhnout vyznačené pole. V případě zásahu dvoj nebo trojpole, se počítá jako dva nebo tři zásahy. Další pole se na obrazovce objeví až bude předchozí zóna 3x zasažena. Poznámka: kola končí, když je označené pole 3x zasaženo. Například hráč zasáhne trojpole v prvním hodu, získá 1 bod; a na řadě je další hráč.

Poznámka: počet kol můžete zvolit od 9 do 18 stisknutím tlačítka „Select“.

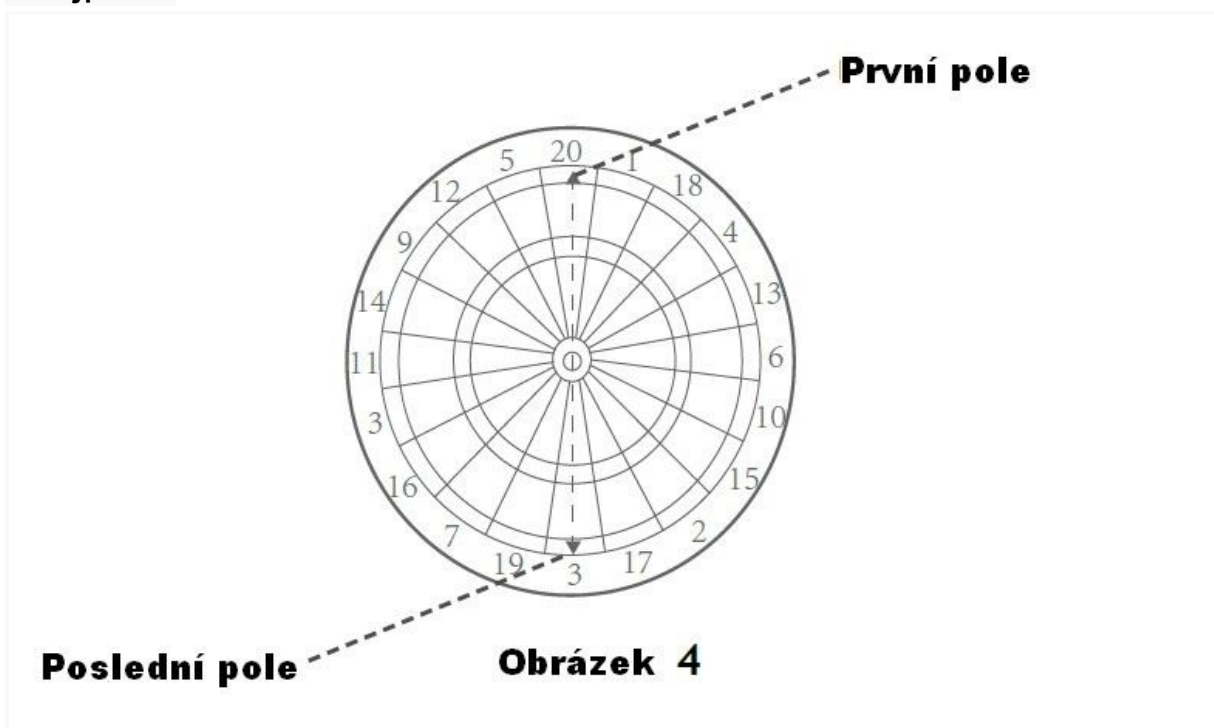
Hra 20: Football

Nejprve si hráči musí vybrat své vlastní „pole“, a to hodem šipky nebo stisknutím ručně nějakého pole. Dále pak musí každý hráč zasáhnout 11 políček; od dvojpole zvoleného čísla

do dvojpole opačného čísla, prochází skrz Bull's eye a dvoj Bull's eye (obrázek číslo 4). První hráč, který toho dosáhne, je vítěz.

LED Obrazovka bude ukazovat postup a pole, která jsou potřeba zasáhnout.

Například pokud zvolíte číslo 20, musíte začít s dvojpolem 20; poté musíte zasáhnout jednoduché pole 20 (obdélníkové); 20 trojpole; jednoduché 20 (trojúhelníkové); Bull's eye; dvoj Bull's eye, Bull's eye; jednoduché pole 3 (trojúhelníkový); trojpole 3; jednoduché pole 3 vnější (obdélníkové); a konečně zóna 3 dvojpole.



Hra 21: Baseball

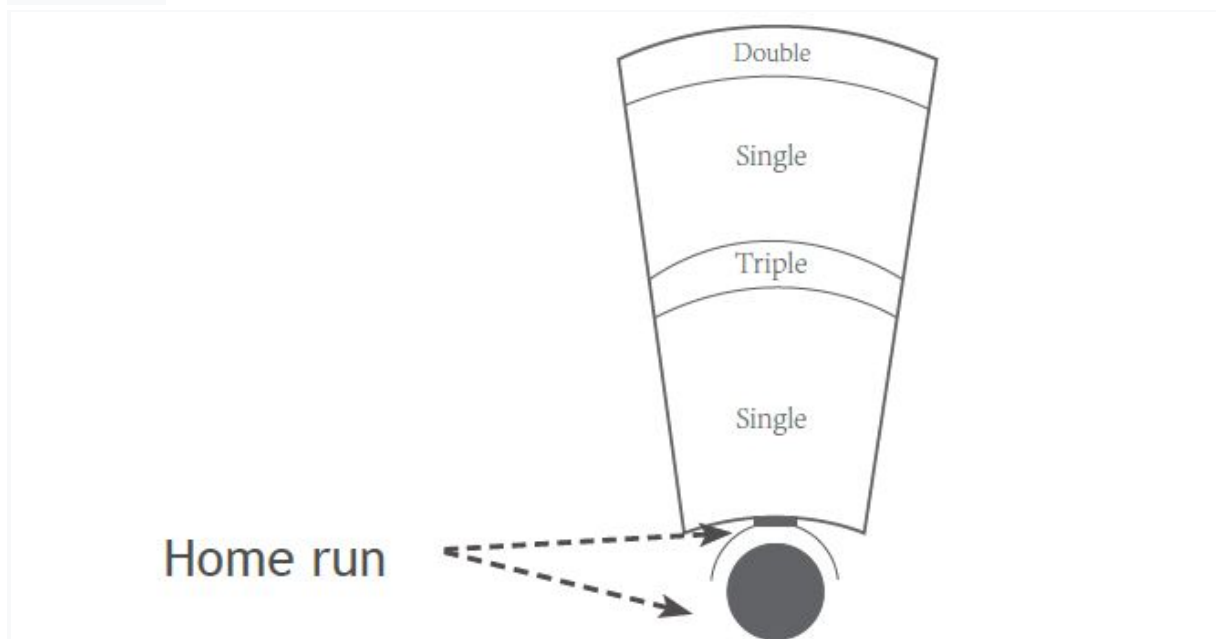
Tato verze vyžaduje určitou dovednost. Hra začíná od pole 1, každý hráč hodí 3 šipky na vstupní pole aktuálního kola. „Herní pole“ je uspořádáno tak, jak je uvedeno na obrázku číslo 5.

Pole	Výsledek
Jednoduchá pole	Jedna základna

Dvojpole	Dvě základny
Trojpole	Tři základny
Bull's eye	Home Run (pouze u třetí šipky v každém kole)

Cílem hry je získat v každém kole co nejvíce bodů. Hráč s nejvyšším skóre na konci hry bude vítězem.

Poznámka: počet kol můžete zvolit od 6 do 9 stisknutím tlačítka „Select“.



Hra 22: Steeplechase

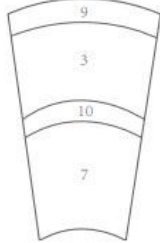
Cílem této hry je nejprve dokončit „okruh“. Okruh začíná v poli 20, jděte ve směru hodinových ručiček na pole 5 a dokončete u Bull's Eye. Pouze vnitřní jednoduché políčko (trojúhelníkové) každého čísla je platné, kromě čtyř čísel „Zábrany“. V číslech 13, 17, 8 a 5 musí být zasaženy trojpole, jak je uvedeno v tabulce. První hráč, který dokončí okruh, vyhrává hru.

První zábrana	Trojpole 13
Druhá zábrana	Trojpole 17
Třetí zábrana	Trojpole 8
Čtvrtá zábrana	Trojpole 5

Hra 23: Bowling

Každý hráč musí zasáhnout políčko, které bude jeho cílem. Po výběru budete mít dvě šipky k získání bodů. Vítězem bude hráč s nejvyšším skóre. Skóre je v každém poli následující:

Pole	Body
Dvojité pole	9
Jednoduché vnější pole	3
Trojpole	10
Jednoduché vnitřní pole	7



Tato hra má několik pravidel:

1. Nejvyšší možné skóre v této hře je 200 bodů.
2. Nemůžete zasáhnout stejné políčko dvakrát v kole: druhý zásah se nebude bodovat. Zkuste zasáhnout další oblasti a získat v každém kole více bodů.
3. Za každé kolo lze získat 20 bodů zasažením dvěma šipkami trojpole.
4. Pokud první dva hody šipky zasáhnou dvojpole a třetí šipka zasáhne kterékoliv jednoduché políčko, hráč získá 10 bodů.
5. Pokud první šipka zasáhne dvojpole a druhá a třetí šipka zasáhne dvojpole či jednoduché políčko (vnější / vnitřní), hráč získá 9 bodů.
6. Pokud první šipka zasáhne dvojpole a druhá a třetí šipka zasáhne dvoj nebo trojpole, hráč získá 19 bodů.

Hra 24: Car Rallying

Tato hra je podobná Steeplechase, s výjimkou, že si hráči musí vytvořit svůj vlastní "okruh". Můžete postavit tolik překážek, kolik chcete. Lze navrhnout jednoduché i obtížné okruhy podle potřeby s využitím jakéhokoliv čísla v terči. Před zahájením hry hráče povede obrazovka LED k vytvoření okruhu. Hráči si musí postupně vybrat políčka buď zasáhnutím šipkou nebo ručním stisknutím. Vítězem bude první hráč, který dokončí celý svůj okruh.

Poznámka: Vybrané políčko musí být přesně zasažen, aby se v okruhu dalo postupovat. V této hře se rozlišují jednoduchá pole vnitřní a vnější. Jednoduchá vnitřní pole jsou označena pomlčkou nalevo od čísla, zatímco vnější jednoduchá pole jsou označena podtržítkem.

Hra 25: Shove a Penny

Pouze se hraje v polích od 15 do 20 a Bull's Eye. Platí všechny jednoduché, dvoj a trojpole za 1, 2 a 3 body. Hráči musí mířit na čísla v pořadí, cílem je získat v každém z nich 3 body a přejít tak k dalšímu poli. Pokud hráč dostane více jak 3 body v jednom kole, přebývající body budou přidány jeho soupeřům. První hráč, který získá 3 body ve všech číslech, vyhrává.

Hra 26: Nine-Dart Century

Cílem této hry je pokusit se nastřílet 100 bodů nebo se co nejvíce přiblížit ve 3 kolech (9 hodů šipek). Zásahy ve dvoj a trojpolích vynásobí vaše skóre dvěma a třemi.

Poznámka: Hráči se musí vyvarovat přestřelit 100 bodů. Jinak hru prohrají. V případě, že přestřelí všichni hráči, vyhrává ten který je nejbliž součtu bodů 100.

Hra 27: Green VS Red

(pouze pro dva hráče)

Tato hra je závod o cíl, ve kterém budou platné pouze zásahy ve dvoj a trojpolích. Oba hráči budou „zelení“ a „červení“. První hráč musí absolvovat obvod ve směru hodinových ručiček v zelených polích od čísla 1 po Bull's Eye, jak je uvedeno v tabulce. Druhý hráč musí vystřílet okruh v červených polích proti směru hodinových ručiček, od čísla 20 do centra Bull's eye, jak je uvedeno v tabulce. (obrazovka LED označuje zasaženou oblast.)

Poznámka: ve dvoj nebo trojpolích se zásahy vynásobí dvěma či třemi body. Nezáleží kolikrát hráč zasáhne tato pole, body lze v každém dvoj nebo trojpoli získat pouze jednou. Naopak hráč ztratí své body vždy, když zasáhne soupeřovo zónu.

Vítězí hráč s nejvyšším skóre po skončení hry.

První hráč: zelená

Dvoj a trojpole	1	4	6	15	17	19	16	11	9	5	B
-----------------	---	---	---	----	----	----	----	----	---	---	---

Druhý hráč: červená

Dvoj a trojpole	20	12	14	8	7	3	2	10	13	18	B
-----------------	----	----	----	---	---	---	---	----	----	----	---

Hra 28: Gold Hunting

Cílem této hry je „najít zlato“. Zlato bude dosaženo pouze tehdy, když je skóre 50 nebo násobek 50 (100, 150 atd.). Když skóre hráče dosáhne násobku 50 (50 včetně) nebo násobek 100 (100 včetně), tento hráč našel jeden nebo dva kusy zlata. Vítězem bude hráč, který jako první získává požadované množství zlata.

Poznámka: počet zlatých cihel můžete vybrat stisknutím tlačítka „Select“.

PÉČE A ÚDRŽBA TERČE

1. Na tento terč nepoužívejte kovové šipky, abyste nepoškodili elektroniku.
2. Neházejte šipky příliš silně, aby nedošlo k poškození špiček a terče.
3. Při odstraňování šipek z terče, jemně otáčejte šipkami ve směru hodinových ručiček. To usnadní jejich extrakci a prodlouží životnost hrotů.
4. Používejte pouze napájecí adaptér dodaný s terčem. Při používání nevhodného adaptéru by mohlo dojít k úrazu elektrickým proudem a poškození obvodu.
5. Zabraňte tomu, aby se na terč dostala tekutina.
6. Prach stírejte pomocí vlhkého hadříku.
7. V případě potřeby můžete k očištění terče použít jemný čistící prostředek. Nepoužívejte spreje nebo výrobky s amoniakem nebo jinými silnými chemikáliemi, protože by se terč mohl poškodit.

ŘEŠENÍ PROBLÉMŮ

Zaseknutá pole:

Během hry by se mohla pole zaseknout. V takovém případě se systém zastaví a kontrolka LED bude indikovat číslo zaseknutého políčka.

Chcete-li pole uvolnit, jednoduše vyjměte šipku. Pokud problém trvá, zkuste jemně prsty přejet po celém poli, dokud se neuvolní. Hra bude pokračovat v místě, kde se zastavila.

Ulomené špičky:

Špičky šipek se mohou odlomit a zaseknout v políčku. Můžete se pokusit je vytáhnout kleštěmi, uchopením za vyčnívající konec a jemně zatáhnout.

Pokud to není možné, můžete se pokusit je posunout směrem k zadní části políčka. Můžete použít hřebíček a opatrně zatlačte špičku, dokud nevypadne otvorem z druhé strany ven. Dávejte pozor, abyste příliš netlačili a nepoškodili tak obvody terče. Při výměně špiček nezapomeňte použít stejný typ, jaký je součástí tohoto terče.

Šipky:

Doporučuje se používat pouze šipky poskytnuté výrobcem. Jiné šipky by mohly poškodit políčka a elektronický obvod.



OCHRANA ŽIVOTNÍHO PROSTŘEDÍ

Výrobek, jeho příslušenství a obal řádně zlikvidujte, šetrně k životnímu prostředí a nevyhazujte s domácím odpadem. V EU tento symbol označuje, že produkt nesmí být likvidován společně s domácím odpadem. Tento výrobek obsahuje materiály recyklovatelné a musí být začleněny do recyklačního systému na ochranu životní prostředí a veřejného zdraví, k čemuž by došlo

nekontrolovanou likvidací. Produkt zlikvidujte na sběrných místech nebo ho zašlete na místo, kde jste ho zakoupili. Zde bude produkt zlikvidován a použit k recyklaci.

Alternativa k vrácení produktu:

Vlastník je povinen vrátit či zlikvidovat elektrický spotřebič v souladu se zákony o zpracování odpadu a recyklace. Chcete-li získat informace o městských sběrných dvorech, kontaktujte příslušný městský úřad.