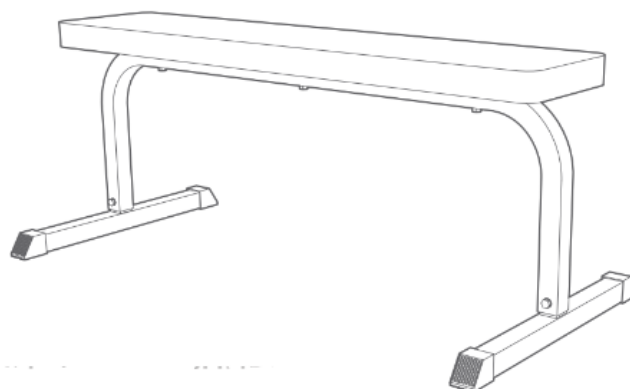
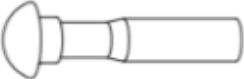






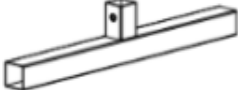




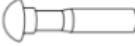



## Multifunkční posilovací lavice

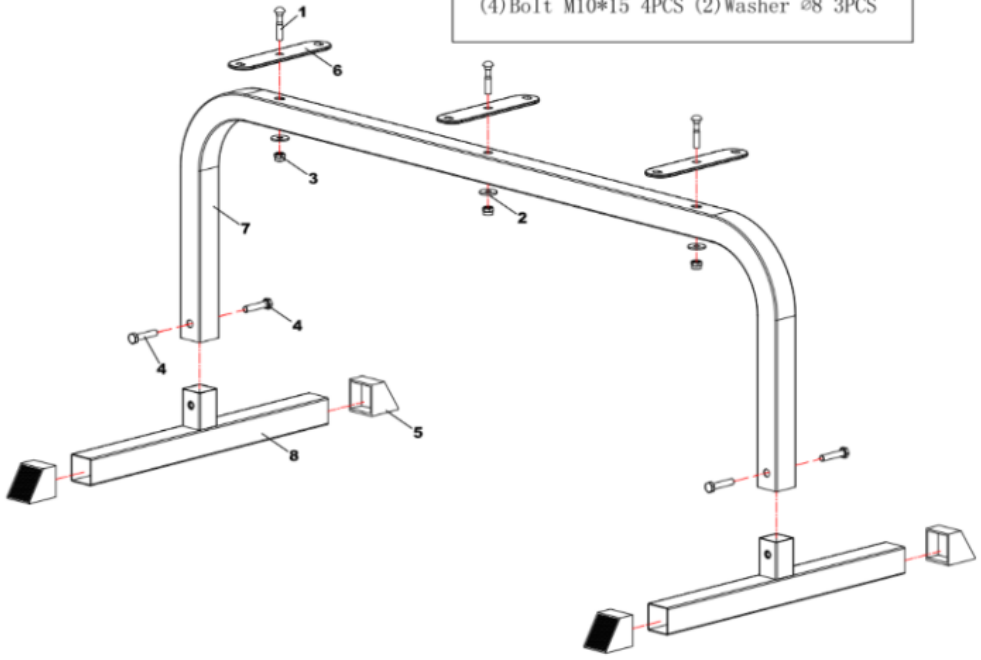


**Gratulujeme k zakoupení lavice od naší společnosti. Aby Vám lavice dlouho přinášela radost a splnila Vaše očekávání, prostudujte si prosím před používáním následující návod, který poté pečlivě uschovejte pro možnost pozdějšího nahlédnutí. Pokud lavici někomu půjčíte nebo darujete, vždy mu ji předejte včetně tohoto návodu. Produkt není určen pro komerční použití.**

- Před nastavením a používáním si pečlivě prostudujte tento návod.
- Před zahájením cvičebního programu byste se měli poradit se svým lékařem. zda nemáte nějaké fyzické nebo zdravotní potíže.
- Nesprávné nebo nadměrné cvičení může poškodit vaše zdraví.
- Pokud při vybalení vykazuje nějaké vady, tak ji nikdy nesestavujte a ihned kontaktujte obchod. Pokud postavíte lavici z vadných dílů může následně dojít k poškození zdraví osob nebo poškození majetku, za které dodavatel nezodpovídá.
- Příklad vždy uchovávejte mimo dosah dětí a domácích zvířat.
- Stroj používejte na pevném, rovném povrchu s ochranným krytem podlahy nebo koberce.
- Pravidelně kontrolujte zda jsou všechny matice a šrouby utaženy.
- Přerušete cvičení, pokud zjistíte, že při nastavování nebo testování lavice uslyšíte neobvyklé zvuky nebo zjistíte jakékoliv závady.
- Spotřebič je vhodný pouze pro domácí použití.
- Příklad není vhodný pro terapeutické použití.
- Dodržujte maximální doporučenou hmotnost.
- Spotřebič byl testován a certifikován v souladu s normami EN957-1:2005 a EN957-4:2006+A1:2010.

<p>1 3X</p> 	<p>2 9X</p> 	<p>3 3X</p> 
<p>4 4X</p> 	<p>5 4X</p> 	<p>6 3X</p> 
<p>7 1X</p> 	<p>8 2X</p> 	<p>9 6X</p> 
<p>10</p> 		<p>1X</p>

- |                                                                                   |                                                                                     |
|-----------------------------------------------------------------------------------|-------------------------------------------------------------------------------------|
|  |  |
| (1) Bolt M8*55 3PCS                                                               | (3) Nut M8 3PCS                                                                     |
|  |  |
| (4) Bolt M10*15 4PCS                                                              | (2) Washer ø8 3PCS                                                                  |



- |                                                                                     |                                                                                      |
|-------------------------------------------------------------------------------------|--------------------------------------------------------------------------------------|
|  |  |
| (9) Bolt M8*20 6PCS                                                                 | (2) Washer ø8 6PCS                                                                   |

