

Chesterfield

Pro samostatná křesla, sady s taburetem i samostatný taburet.

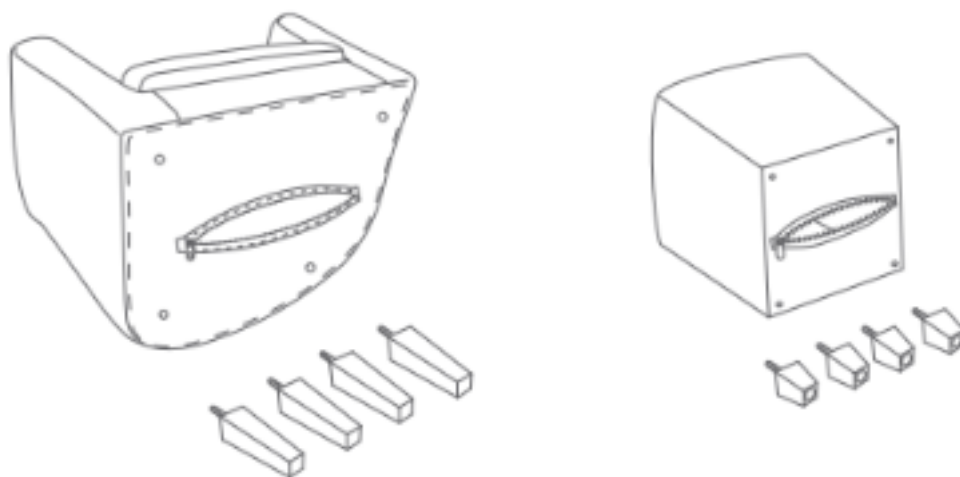


Gratulujeme k zakoupení křesel od naší společnosti. Aby Vám křeslo nebo taburet dlouho přinášelo radost a splnilo Vaše očekávání, prostudujte si prosím před používáním následující návod, který poté pečlivě uschovejte pro možnost pozdějšího nahlédnutí. Pokud je někomu půjčíte nebo darujete, vždy mu je předejte včetně tohoto návodu. Produkt není určen pro komerční použití.

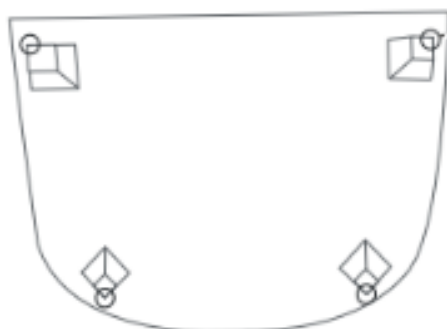
- Křesla vždy sestavujte podle návodu, abyste zajistili, že budou vždy správně fungovat.
- Před použitím pevně utáhněte všechny šrouby, vruty a knoflíky.
- Pokud křeslo nebo taburet při vybalení vykazuje nějaké vady, tak je nikdy nesestavujte a ihned kontaktujte obchod. Pokud je postavíte z vadných dílů může následně dojít poškození zdraví osob nebo poškození majetku, za které dodavatel nezodpovídá.
- Pokud křeslo nebo taburet používají děti, je nutný pečlivý dohled dospělé osoby.
- Nepřekračujte maximální nosnost židle.
- Na křesla nešlapejte.
- Na křesle se nehoupejte.
- Nešoupejte s nábytkem po podlaze
- K údržbě křesla nebo taburetu používejte vlhký hadřík, žádné chemikálie nebo agresivní prostředky..
- Nepokládejte horké předměty (horké nápoje) přímo na povrch.
- Nepoužívejte ani neskladujte židle v blízkosti otevřeného ohně nebo hořlavých chemikálií.
- Před montáží rozepněte zip na spodní straně křesla nebo taburetu a vyndejte nožičky.

Křeslo:

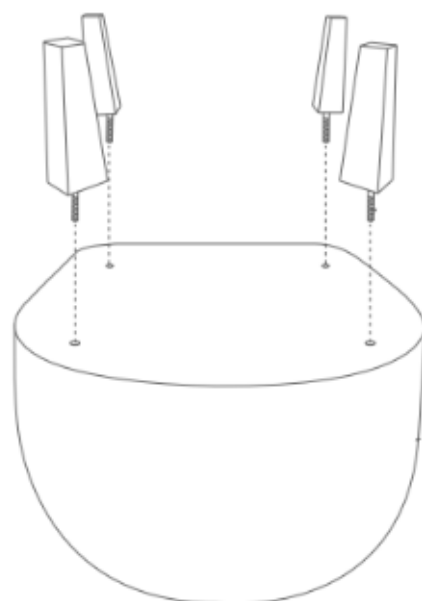
1.



2.

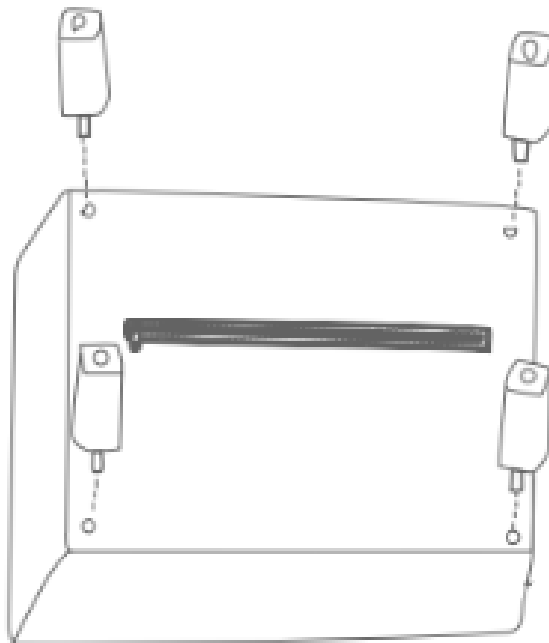


3.



Taburet:

1.



2.

