

Houpačka EDEN

NÁVOD K SESTAVENÍ A ÚDRŽBĚ

Houpačka je konstruována pro 3 osoby, max. nosnost houpačky je 3 x 90 kg.

Upozornění:

Houpačka byla vyrobena z přírodního borovicového dřeva, tudíž jsou na něm růstové letokruhy a suky, což nemůže být považováno za vady. Sestavujte na rovném povrchu. Před sestavováním si důkladně prostudujte tento návod.

Potřebné nářadí: kladivo, šroubovák, klíč 13, 17.

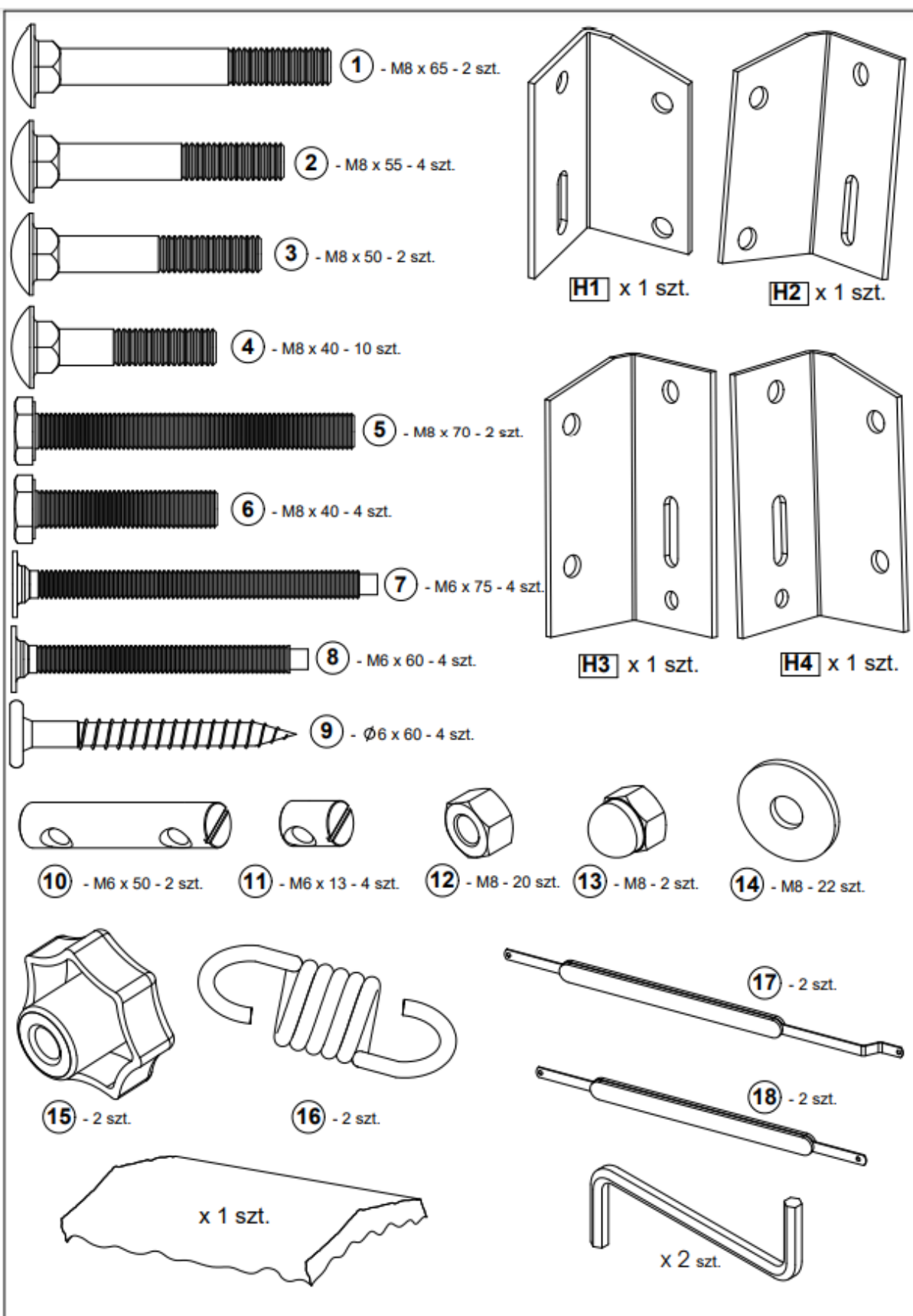
Návod k údržbě:

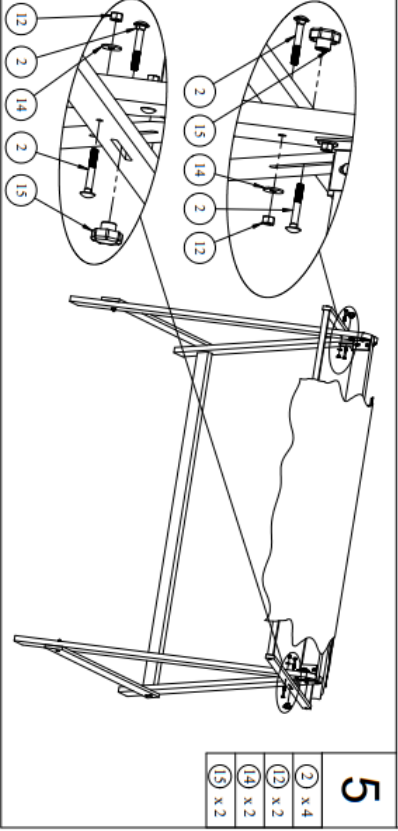
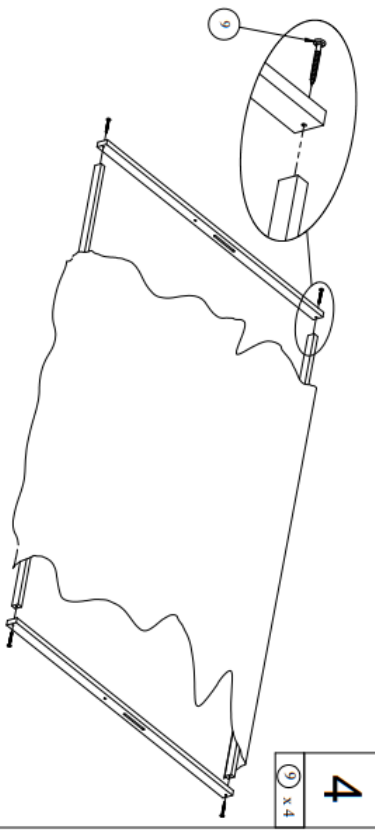
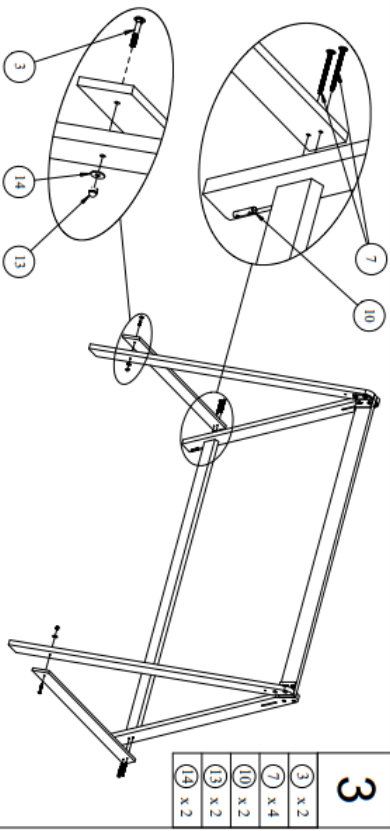
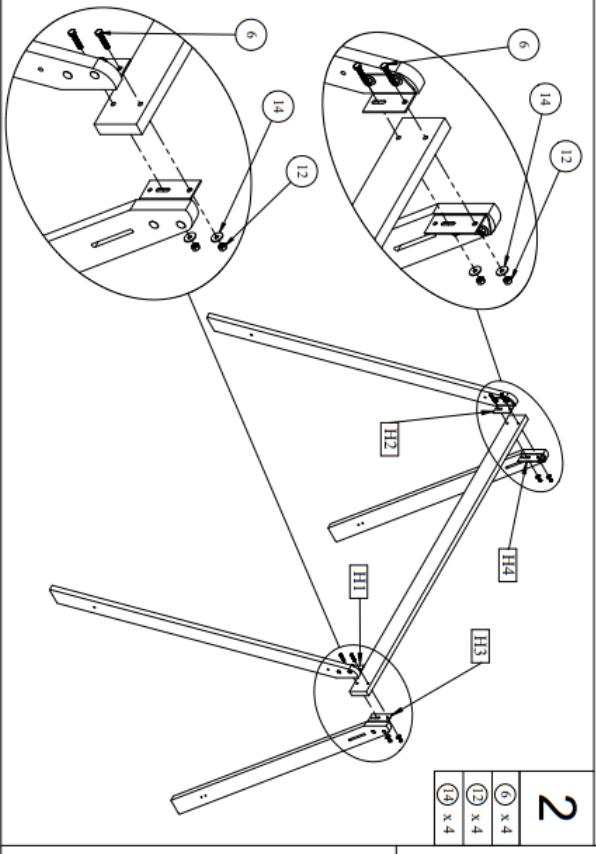
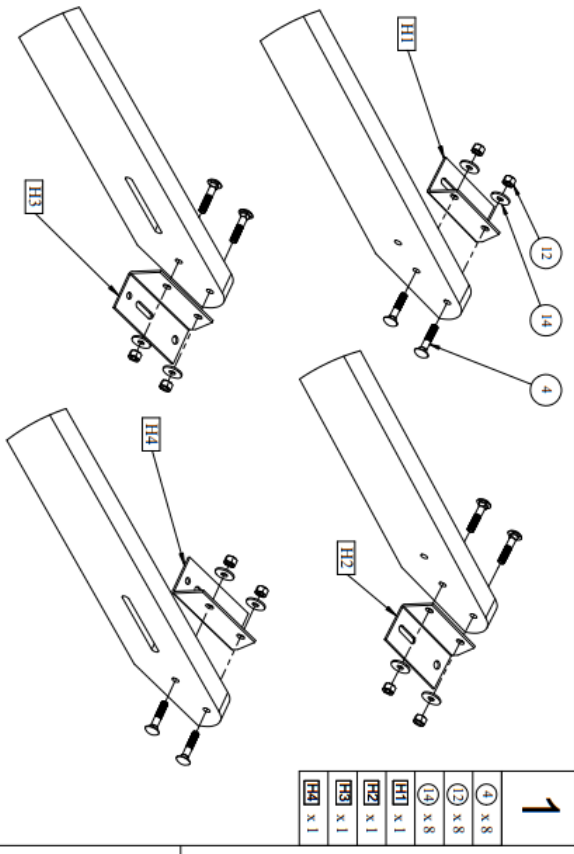
Houpačka je od výrobce napuštěna olejovým a voskovým impregnátem, který nevyvolá žádnou reakci s dalšími impregnáty a laky. Doporučuje se impregnovat nábytek (olejovým nebo voskovým impregnátem) alespoň 1x ročně (před sezónou), pokud je nábytek nadměrně vystavován povětrnostním vlivům jako je déšť a slunce, bude nutná re-impregnace i během sezóny. Před impregnací nábytek očistěte mýdlovou vodou a nechte uschnout. Poté natřete nábytek zvolenou impregnací. Následně by měl být nábytek očištěn přípravkem k tomu určeným (olej, vosk). V zimním období by měl být nábytek chráněn před sněhem a vlhkem. Uchovávejte jej na suchém a uzavřeném místě. Nadměrné vystavování slunci a vysušování nábytku, může mít za následek praskliny na dřevě.

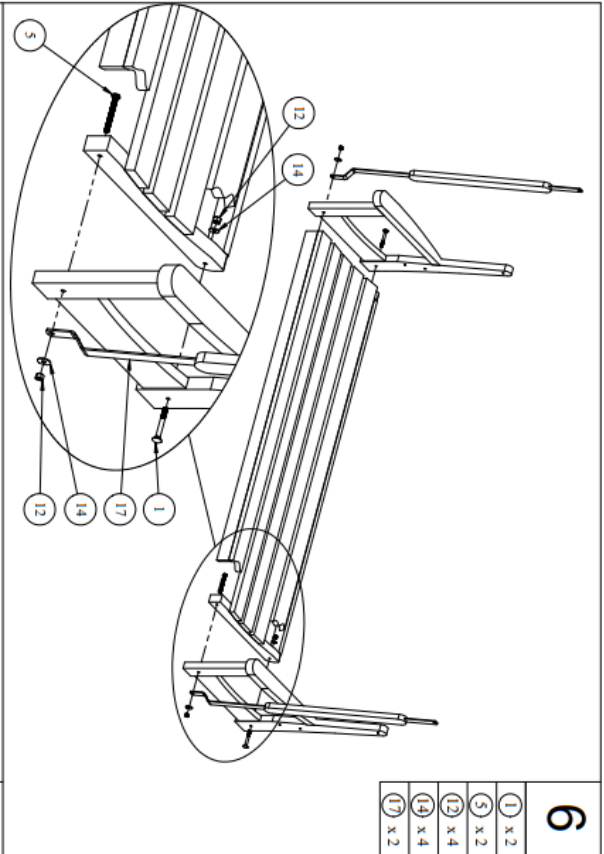
Výrobek je shodný s normami:

EN 581-1

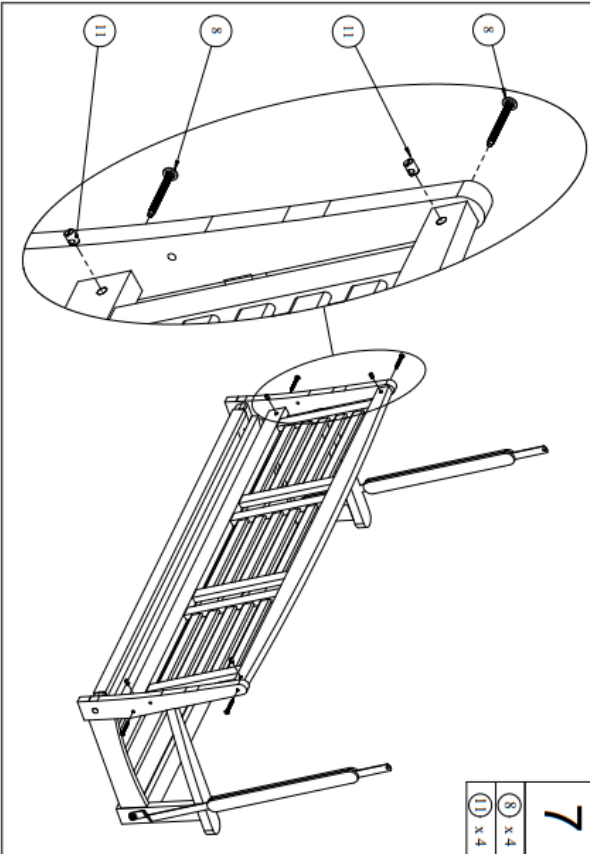
EN 581-3



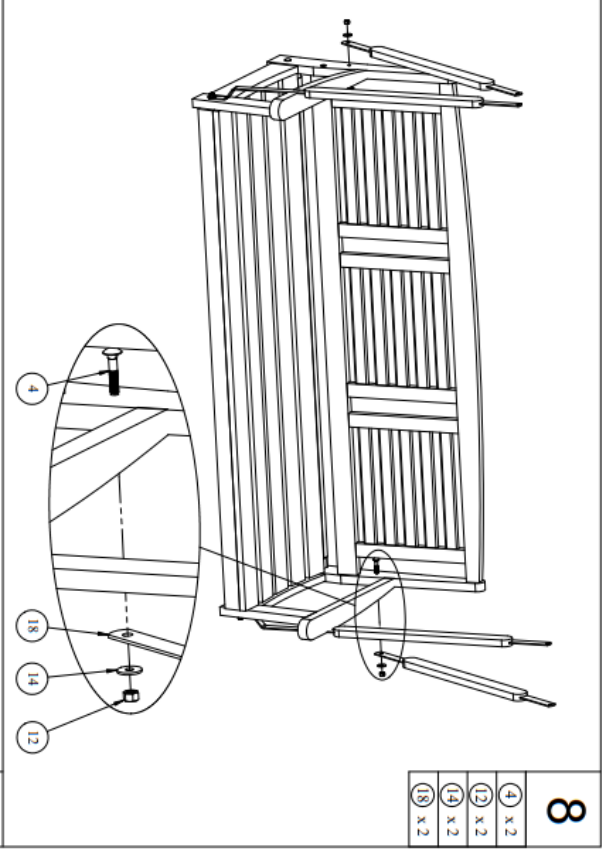




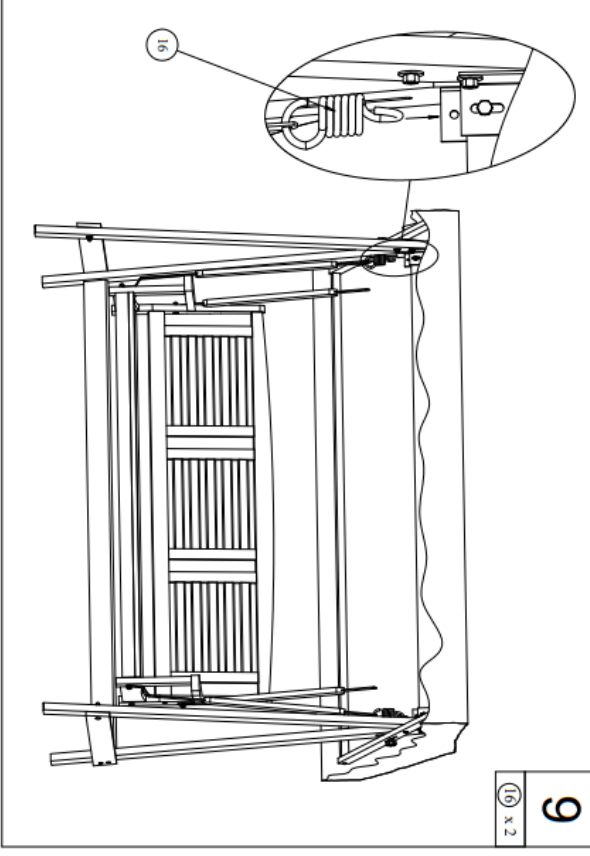
- 6**
- ① x 2
 - ⑤ x 2
 - ⑫ x 4
 - ⑭ x 4
 - ⑰ x 2



- 7**
- ⑧ x 4
 - ⑪ x 4



- 8**
- ④ x 2
 - ⑫ x 2
 - ⑭ x 2
 - ⑱ x 2



- 9**
- ⑯ x 2