

## MANUÁL KE STOLNÍMU FOTBÁLKU GLASGOW 121 X 101 X 79 CM

Děkujeme, že jste si u nás zakoupili stolní fotbálek. Doufáme, že splní Vaše očekávání a zažijete při hrách spoustu zábavy. Aby fotbálek sloužil tak jak má a nesnížili jste jeho životnost, přečtěte si prosím pečlivě následující instrukce.

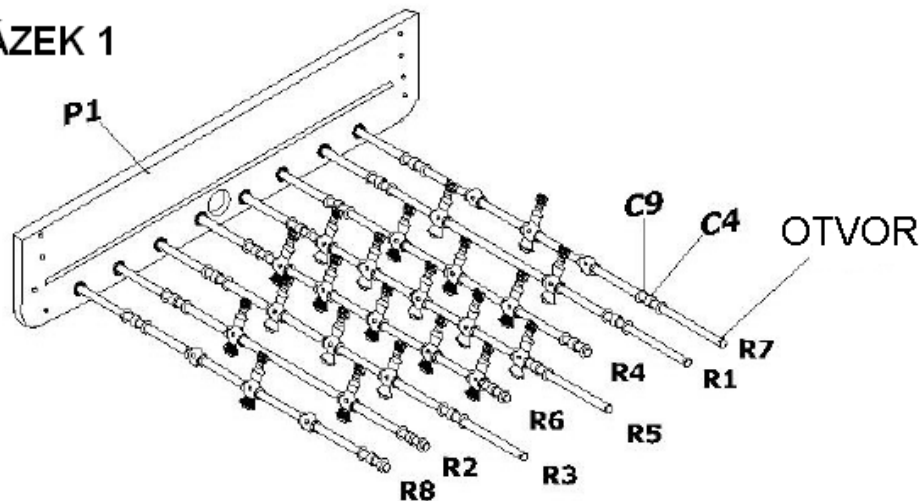
**UPOZORNĚNÍ!** Pro sestavení fotbálku jsou důležité dvě dospělé osoby!!

Seznam dílů: (skutečná velikost se může lišit)

POPIS	POČET	POČET	POČET
 <b>H1</b> 1/4"*24-1/2" Tyče	2	 <b>R1</b> Tyč s 2 domácími hráči	1
 <b>H2</b> 1/4" Podložka	28	 <b>R2</b> Tyč s 2 soupeři	1
 <b>H3</b> 1/4" Matice	4	 <b>R3</b> Tyč s 3 domácími hráči	1
 <b>H4</b> 1/4"x1-1/2" Šroub	24	 <b>R4</b> Tyč s 3 soupeři	1
 <b>H5</b> 1-1/4" Vrut s kulatou hlavou	4	 <b>R5</b> Tyč s 5 domácími hráči	1
 <b>H6</b> Vyrovnávač nohou	4	 <b>R6</b> Tyč s 5 soupeři	1
 <b>H7</b> 1/2" Vrut s kulatou hlavou	8	 <b>R7</b> Tyč s domácím brankářem	1
 <b>C1</b> Tyč pro 5 hráčů	2	 <b>R8</b> Tyč s brankářem soupeře	1
 <b>C2</b> Tyč pro 3 hráče	4	 <b>A1</b> Míčky	2
 <b>C3</b> Tyč pro 2 hráče	2	 <b>A2</b> Inbusový klíč	1
 <b>C4</b> Gumové těsnění	16	 <b>P1</b> Bočnice	2
 <b>C5</b> 7/8" Šroub hráče	26	 <b>P2</b> Koncová část	2
 <b>C6</b> Hráči - soupeři	11	 <b>P3</b> Hrací deska	1
 <b>C7</b> Hráči - domácí	11	 <b>P4</b> Noha	4
 <b>C8</b> Dorazové kroužky brankářských tyčí	4	 <b>P5</b> Madlo	8
 <b>C9</b> Plastové podložky	16	 <b>P6</b> Koncovka tyčí	8
		 <b>P7</b> Počítadlo	2
		 <b>P8</b> Podpěra hrací plochy	2
		 <b>P9</b> Výztuha	2
		 <b>P10</b> Držák nápojů	2

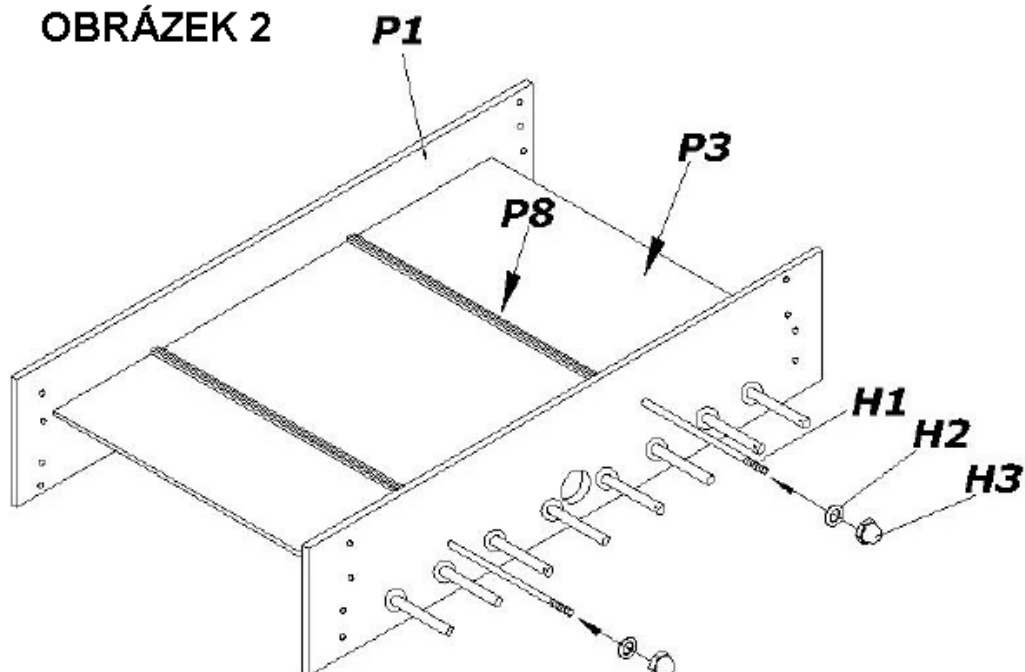
1. K montáži si vyberte čisté a rovné místo. Doporučujeme sestavit stůl na horní straně krabice, aby byly jednotlivé díly při montáži chráněny. Umístěte boční díl P1 vzhůru nohama a dýhovanou stranou dopředu (jak je znázorněné na obrázku č. 1). Otvor pro míček bude blíže zemi. Vyrovnajte tyče stejně, jako na obrázku č. 1. Vezměte prosím v úvahu pozici otvorů, které jsou na konci. Jedná se o konce rukojetí tyčí. K dispozici jsou čtyři madla pro obě strany, proto je důležité, abyste seřadili tyče přesně tak, jak je znázorněno na obrázku viz níže - nezapomeňte, že stůl se bude obracet.

**OBRÁZEK 1**

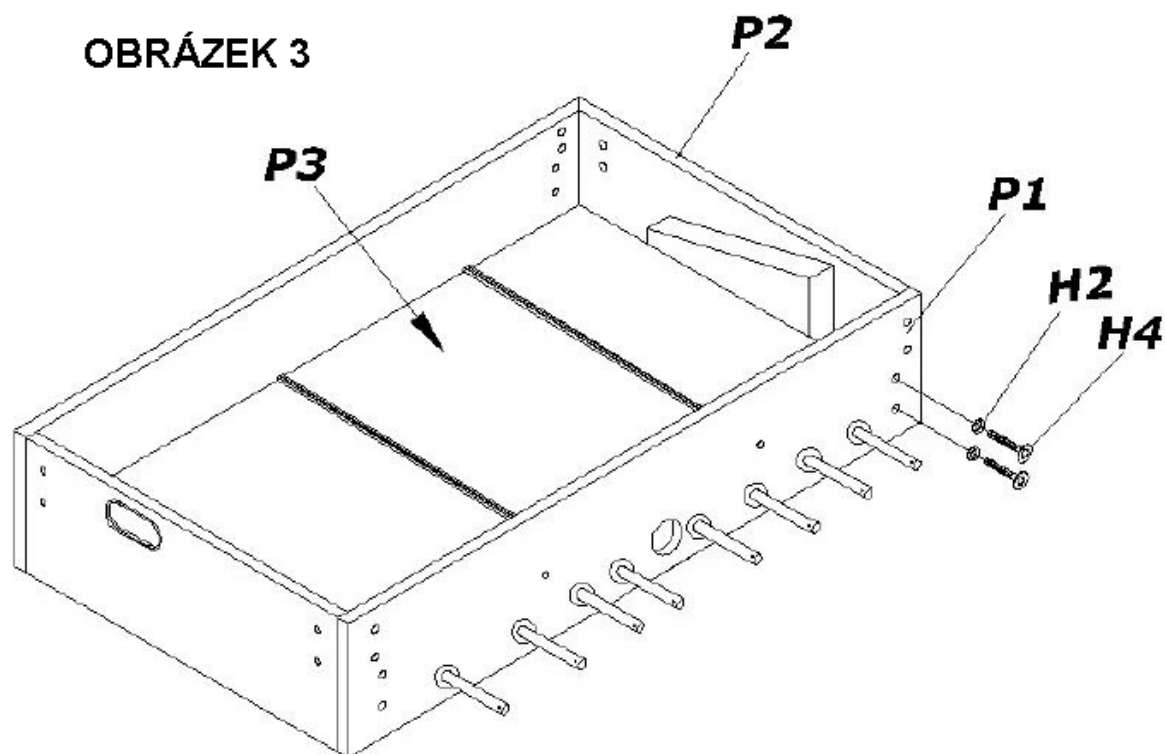


2. Jakmile se ujistíte, že máte tyče správně nastavené, nasadte na ně druhý boční panel P1. Umístěte hrací desku P3 do drážek v bočních panelech. Jakmile máte hrací desku umístěnou, nasadte na ni podpěrné výztuhy P8. Zajistěte podpěry hrací desky pomocí matic H3 a podložek H2, jak je znázorněno na obrázku č.2.

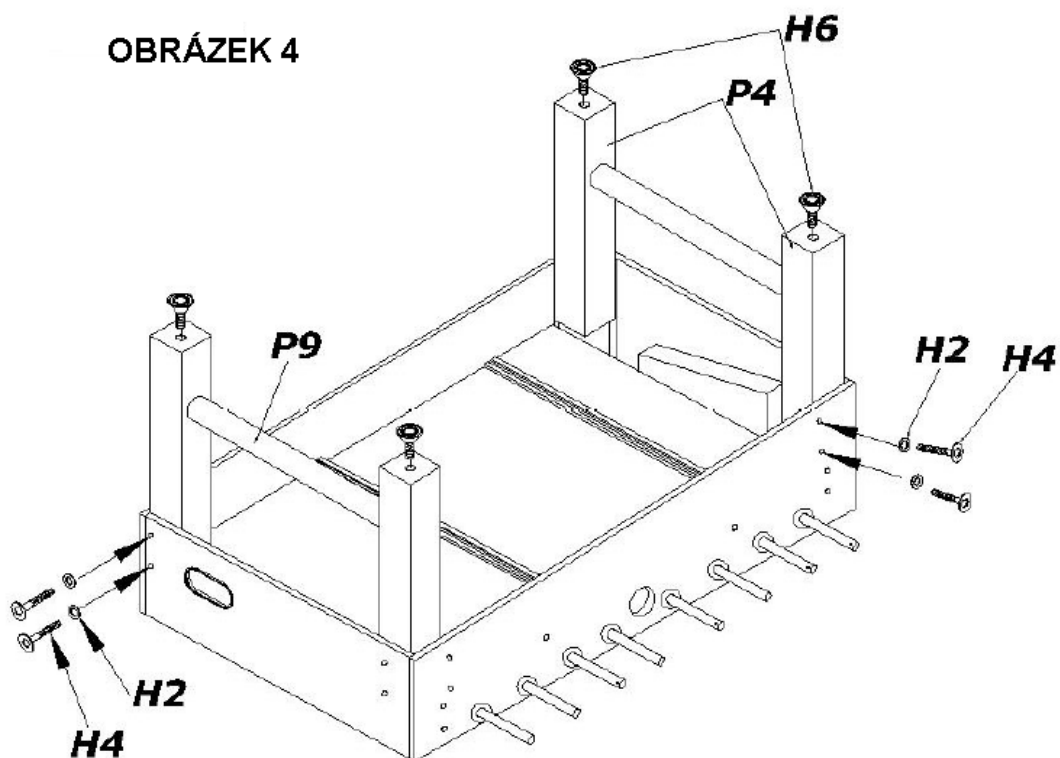
**OBRÁZEK 2**



3. Zasuňte koncové části P2 do drážek tak, aby se setkaly s bočními panely a sešroubujte je pomocí šroubů H4 a podložek H2. Dbejte na to, aby byly rohy k sobě kolmé, aby nedošlo k poškození hrací plochy.

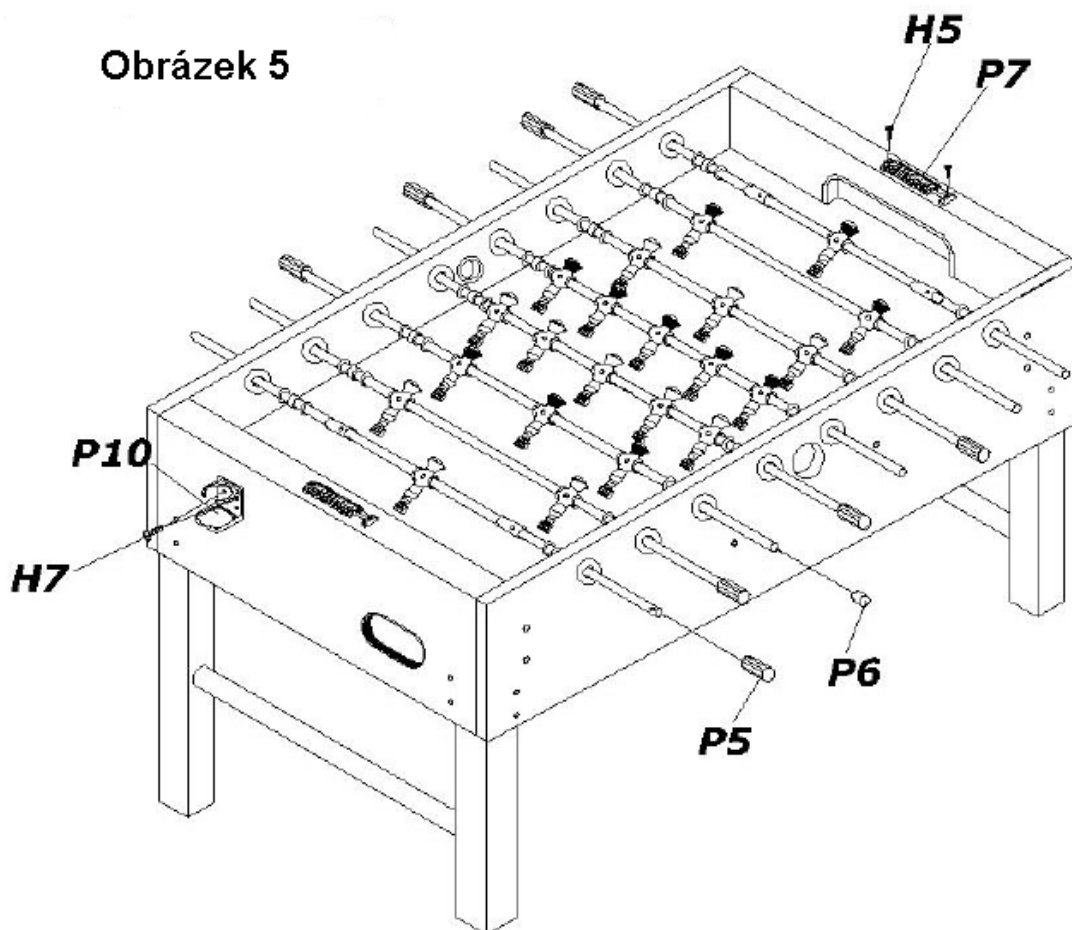


4. Připevněte výztuhy P9 mezi nohy, poté připevněte nohy P4 ke každému rohu pomocí podložky H2 a šroubů H4. Montáž nohou dokončete zašroubováním vyrovnávačů nohou H6 - podle obrázku č. 4.



5. Tento krok vyžaduje dvě nebo více osob! Velmi opatrně otočte stůl a postavte jej na nohy. Buďte opatrní, stůl je velmi vratký a tyče budou klouzat. Nikdy nezvedejte stůl za tyče. Pomocí vrtů H5 připevněte počítadla P7. Pomocí vrtů H7 zajistíte držáky nápojů P10 na koncových deskách. Nasadte madla P5 na tyče. Ujistěte se, že madla jsou zcela nasazená. V případě, že madla nelze na tyče nasadit pomůže kapka tekutého mýdla. Na druhý konec tyčí nasadte koncové krytky P6.

Obrázek 5



Gratulujeme, právě jste sestavili stolní fotbalík. Přejeme Vám mnoho zábavy během hry. Pečlivě si uschovejte tento návod pro případné pozdější informace.