



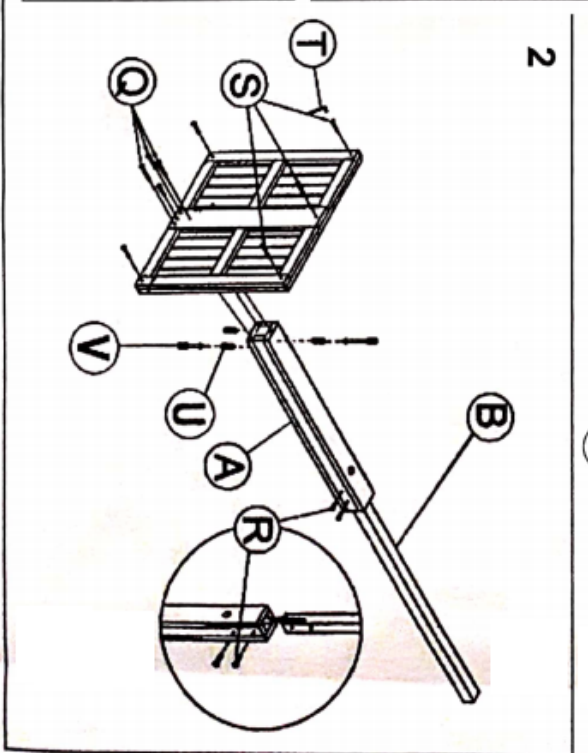
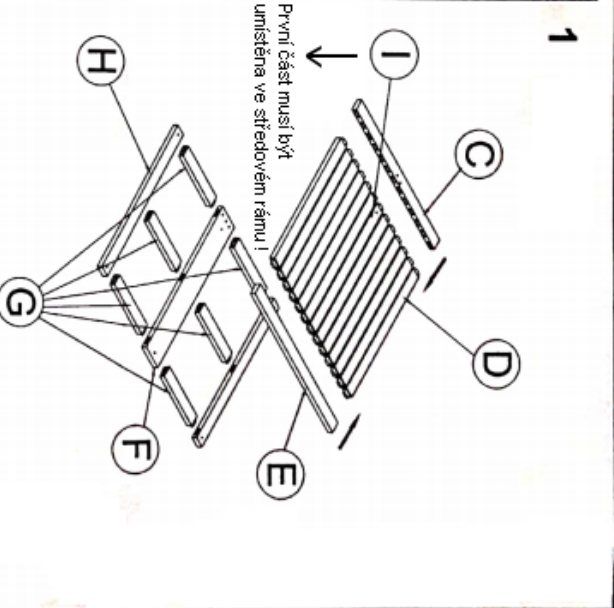
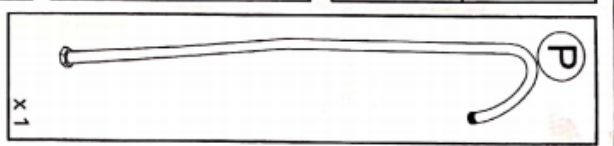
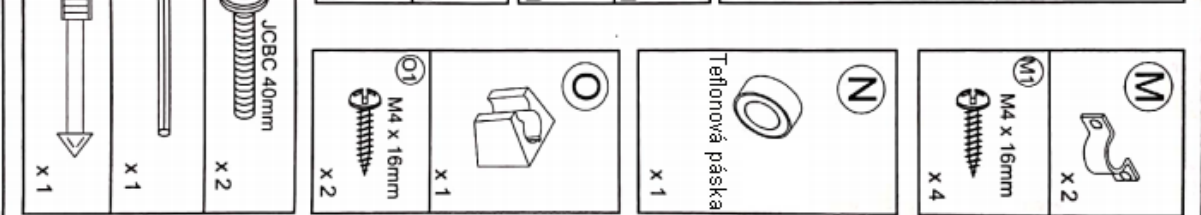
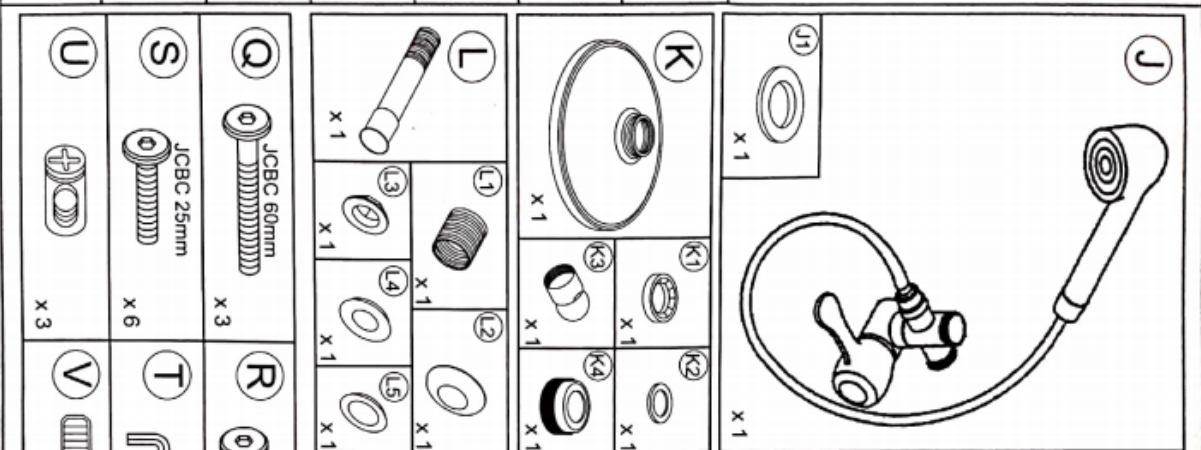
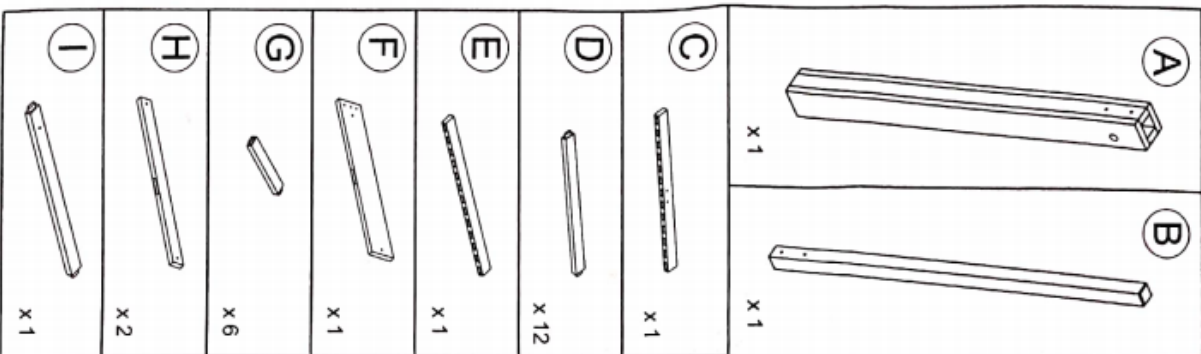
Děkujeme, že jste si zakoupili tento produkt z tvrdého dřeva. Při správné péči můžete od svého výrobku očekávat dlouhou životnost.

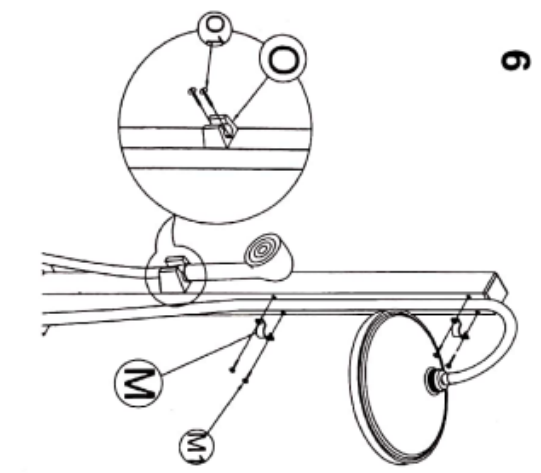
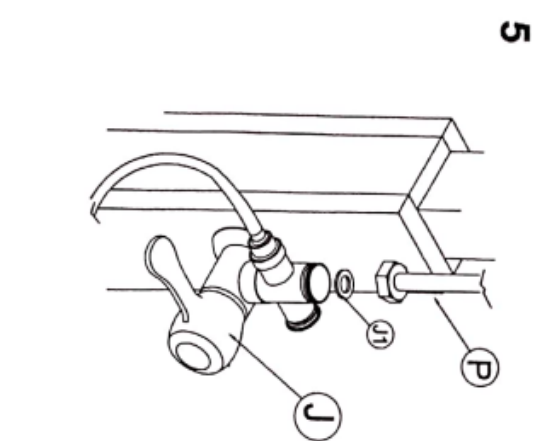
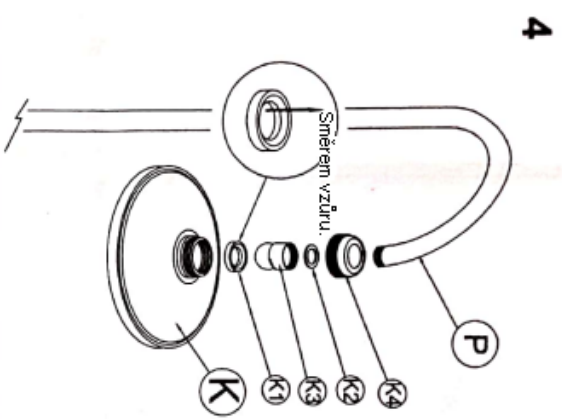
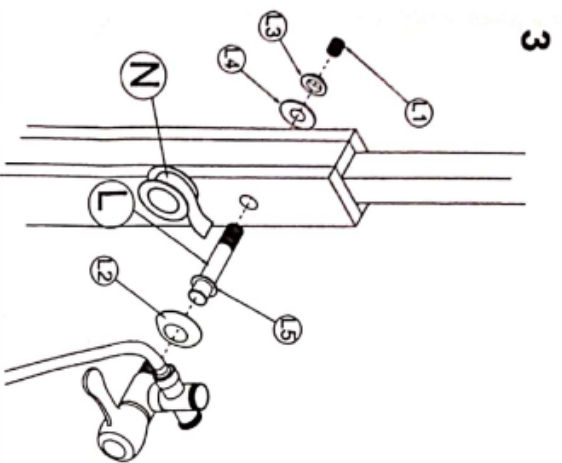
Při výrobě byl tento produkt ošetřen olejem. Pro zachování původního vzhledu byste měli dřevo alespoň jednou ročně ošetřit vhodným olejem, např. teakovým olejem. Pokud je dřevo neošetřené, získá vlivem povětrnostních podmínek našedlou barvu.

Protože dřevo je přírodní produkt a neustále pracuje, měli byste kování a šrouby čas od času dotáhnout.

Přikryvejte zahradní nábytek nebo jej skladujte tak, aby byl chráněn před sněhem a ledem, a dřevo si zachová svůj původní vzhled a prodlouží se jeho životnost.

Použité dřevo pochází z vzorně obhospodařovaných lesů. Výrobce zaručuje kontrolovaný původ dřeva v souladu s předpisy FSC (Forest Stewardship Council).





**Pozor!**  
 Pokud ze sprchy odkapává menší množství vody,  
 proveďte prosím před reklamací, zda je šroubení  
 dostatečně utěsněno (3 - 4 vrstvy teflonové pásky)

