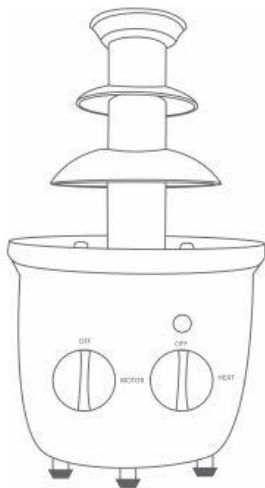


JG74179

## Návod k použití Čokoládová fontána



Vážený zákazníku,

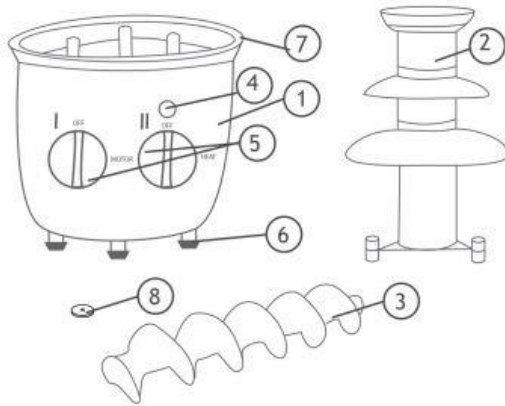
děkujeme, že jste se rozhodl pro koupi tohoto produktu.

Prosím věnujte pozornost tomuto návodu k použití a pozorně si jej přečtěte, než začnete produkt používat. Zabráníte tím případnému poškození výrobku nebo Vašemu poranění při neodborné manipulaci. V případě, že bude výrobek předán do užívání jiné osobě, musí mít tento návod k dispozici.

## Bezpečností instrukce

1. Pokud čokoládová fontána není v provozu, vždy ji odpojte od přívodu elektrické energie.
2. Čokoládovou fontánu vždy odpojte od přívodu elektřiny před montáží, čištěním nebo skladováním a nechte ji vychladnout.
3. Nikdy nenechávejte čokoládovou fontánu bez dozoru.
4. Pokud je fontána v provozu, umístěte napájecí zdroj tak, aby nemohlo dojít k jeho náhodnému vypojení nebo zakopnutí.
5. Při používání buďte zvláště opatrní, pokud se v blízkosti zařízení pohybují děti nebo zvířata.
6. Čokoládová fontána se během používání zahřívá. Nedotýkejte se horkých povrchů nebo pohyblivých částí a nezkoušejte fontánu přemísťovat během používání.
7. Čokoládová fontána neobsahuje žádné součásti opravitelné koncovým uživatelem.
8. Pravidelně kontrolujte opotřebením kabelů a také zbytek zařízení, jestli nedošlo k jejich poškození.
9. Nepoužívejte čokoládovou fontánu, pokud jsou kabely poškozené, opotřebované nebo pokud fontána spadla, či byla poškozena jiným způsobem.
10. Poškozené zařízení by mělo být opravováno nebo předáváno pouze kvalifikovaným elektrikářem nebo vráceno prodejci.
11. Nikdy neponořujte dno nádoby do vody nebo jiných tekutin.
12. Do základní nádrže lijte pouze určené přísady.
13. Čokoládová fontána musí stát na rovném povrchu, aby byla plně funkční.
14. je plně funkční.
15. Zařízení nesmí používat děti ani osoby s omezenými fyzickými a smyslovými vlastnostmi nebo s nedostatkem zkušeností či znalostí, pokud nejsou pod dohledem nebo nebyli poučeni.
16. Přístroj není určen k manipulaci dětmi.
17. Nezapínejte motor, pokud je na fontáně ztvrdlá čokoláda, mohlo by dojít k poškození motoru.

### Seznam dílů



1	základní nádoba
2	věž z nerezové oceli*
3	šnekový šroub*
4	kontrolka
5	spínač motoru (I)/nastavení teploty (II)
6	Nastavitelné nohy
7	okraj k základní nádobě
8	těsnění

\*Části 2 a 3 lze čistit v myčce.

## Montáž



Před použitím umyjte základní nádobu vlhkým hadříkem a osušte ji.

Těsnění a věž omyjte teplou mýdlovou vodou, opláchněte a osušte je.

Upevněte těsnění na umyvadlo základny a ujistěte se, že sedí pevně podle drážky na spodní straně pro hůlky.

Umístěte misku doprostřed.

Ujistěte se, že je vše zabezpečeně připevněno.

Nepokoušejte se upevnit těsnění nebo věž na základnu, pokud je motor v chodu.

## Příprava čokolády

Můžete použít jakýkoli druh čokolády, čokoládové tyčinky, tabulkovou nebo rozpuštěnou čokoládu. Lze použít tmavou, mléčnou nebo bílou čokoládu.

Pokud používáte čokoládové tyčinky, možná budete muset přidat trochu oleje na vaření pro dosažení správné konzistence. Konzistenci vyzkoušejte pomocí lžice. Čokoláda by měla být tak tekutá, aby stékala ze lžice. Nejrychlejší způsob, jak připravit čokoládu na fontánu, je předem ji rozdrtit (lze také použít čokoládové čocky) a poté je vložte do vhodné nádoby a nechte rozpustit v mikrovlnné troubě. Použijte 3 šálky rozdrčené čokolády na  $\frac{3}{4}$  šálku oleje na vaření. Míchejte čokoládu, dokud není zcela tekutá. Čokoláda musí být úplně roztavená a tekutá, aby mohla dobře odtékat (v případě potřeby přidejte více oleje). Minimální požadované množství čokolády je 800 g, maximální 1000 g. Pro úplný efekt čokoládové fontány je doporučené množství 1 000 g.

## Funkčnost

Umístěte čokoládovou fontánu na rovný a stabilní povrch a připojte napájecí kabel poté, co se ujistíte, že je spínač v poloze "VYPNUTO". Před přípravou čokolády nastavte spínač tepla do polohy „HEAT“, protože fontána musí být přehřátá. Před přidáním rozpuštěné čokolády nechte zařízení přehřát alespoň 3 - 5 minut. Jakmile je fontána zapnutá, začněte připravovat čokoládu. Poté, co čokoládu samostatně roztavíte a je kompletně tekutá,

přepněte spínač motoru do polohy „MOTOR“ tak, aby motor a teplo běžely současně a šnekový šroub se otáčel. Rozpuštěnou čokoládu opatrně nalijte do misky na dně věže. Čokoládová směs bude nasávána pod věží a transportována na vrchol věže. Měla by znovu vytékat z horní části věže a rovnoměrně proudit po stranách přes jednotlivé vrstvy, dokud se opět nedostane na dno a proces nezačne znovu.

Problém	Možná příčina/řešení
Čokoláda kape, nestéká.	Čokoláda je příliš hustá, zkuste přidat trochu oleje. Přístroj nestojí rovně, přemístěte fontánu na rovný povrch.
Čokoláda stéká nerovnoměrně a netvoří vodopádový efekt.	Přístroj nestojí rovně, přemístěte fontánu na rovný povrch, tak aby čokoláda stékala rovnoměrně po věži a vytvářela vodopádový efekt.
Čokoládový tok je přerušovaný. Čokoláda neteče správně.	Zkontrolujte, zda ve věži nejsou kousky pokrmů, které by mohly ucpat přívod. Případné kusy odstraňte.

### Čištění

- Chcete-li prodloužit životnost čokoládové fontány, postupujte podle pokynů.
- Po každém použití zajistěte, aby byl vnitřek věže při mytí fontány propláchnut, aby se zabránilo hromadění čokolády. Nikdy nepoužívejte abrazivní čisticí prostředky na základnu nebo věž fontány.
- Před čištěním se ujistěte, že je fontána odpojena ze zásuvky.
- Nechte díly vychladnout, v opačném případě hrozí nebezpečí popálení. Součásti mohou být velmi horké.
- Odstraňte věž a šnekový šroub a otřete zbývající čokoládu papírovými ručníky, Poté umyjte části teplou mýdlovou vodou, opláchněte a osušte.
- Pokud k čištění používáme myčku, umístěte jednotlivé části samostatně od sebe, aby nedošlo k poškrábání nerezové oceli.
- Přebytečnou čokoládu je možné nalít ze základní misky fontány do nádoby pro budoucí použití nebo ji zlikvidovat.
- Pomocí vlhkého hadříku otřete zbývající čokoládu ze základní misky a vnější část otřete do sucha neabrazivním ručníkem.
- Neponořujte podstavec do vody.

## Informace k elektrospotřebičům a elektronickým spotřebičům



Následující informace jsou zaměřeny na soukromé domácnosti, které mají elektrické a / nebo používají elektronická zařízení. Vezměte prosím na vědomí tyto důležité informace v zájmu ekologické likvidace starých zařízení a Vaše vlastní bezpečnosti.

### 1. Informace o likvidaci elektrických a elektronických zařízení a význam tohoto symbolu podle dodatku 3 k ElektroG:

Majitelé starých zařízení je likvidují odděleně od netříděného komunálního odpadu.

Elektrická a elektronická zařízení proto nesmí být klasifikována jako netříděný komunální odpad, nesmí být tímto způsobem zlikvidována a zejména nepatří do domácího odpadu. Jedná se o zařízení, která se sbírají odděleně a likvidují prostřednictvím místních systémů sběru a vracení.

Majitelé starých zařízení mají také povinnost staré baterie a akumulátory, které nepocházejí z jejich starého zařízení ani nejsou jeho součástí, sbírat a třídit odděleně a tímto způsobem i předat do sběrného místa.

To neplatí, pokud je staré zařízení odděleno podle § 14 odst. 5 věty 2 a 3 ElektroG v rámci rozhodnutí orgánu pro odstraňování odpadů za účelem přípravy na opětovné použití od ostatních starých zařízení, aby bylo možné jej znovu použít/recyklovat.

Pomocí symbolu v dodatku 3 k ElektroG mohou vlastníci identifikovat stará zařízení, která byla oddělena od netříděného komunálního odpadu.

Symbol pro samostatné třídění Elektrického a elektronického zařízení představuje přeškrtnutý odpadkový koš na kolečkách a je vysvětlen následovně:

### 2. Poznámky k možnostem vrácení starých použitých zařízení:

Majitelé starých zařízení je mohou podle veřejného práva odevzdat do zavedených institucí pro nakládání s odpady a využít dostupné možnosti pro vrácení nebo vyzvednutí použitého zboží, aby byla zajištěna likvidace starých zařízení.

V případě potřeby je zde také možnost odevzdání elektrického a elektronického zařízení pro opětovné použití zařízení. Pro více informací kontaktujte příslušné sběrné nebo vratné místo. Následující odkaz obsahuje online adresáře sběrných a vratných bodů:

<https://www.ear-system.de/ear-verzeichnis/sammel-und-ruecknahmestellen>

### 3. Poznámka k ochraně údajů

Některá ze starých zařízení, která mají být zlikvidována, obsahují citlivé osobní údaje (např. PC nebo smartphone atd.), které se nesmějí dostat do rukou třetích stran.

Výslovně upozorňujeme, že koncoví uživatelé starých zařízení jsou zodpovědní za vymazání osobních údajů ze starých zařízení, která mají být zlikvidována.

Okomentoval(a): [u1]: