

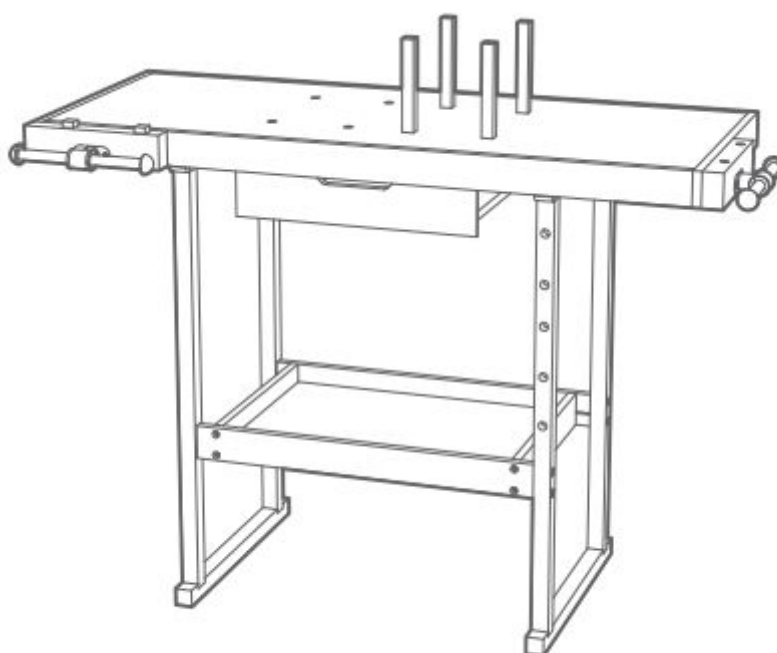
Dřevěný upínací ponk se svěráky

JG74256

Pokyny k použití

VÁŽENÝ ZÁKAZNÍKU,



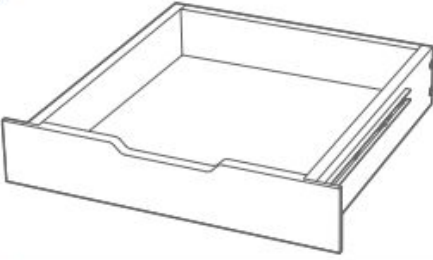
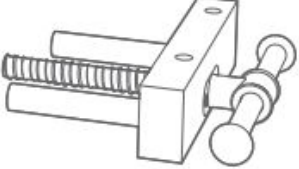
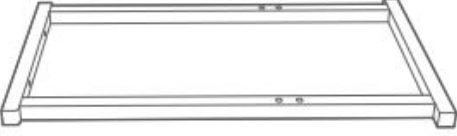
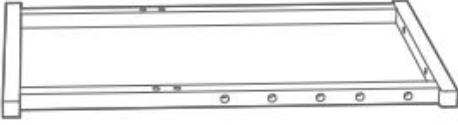



Děkujeme, že jste si vybrali náš produkt. Aby nedošlo k poškození v důsledku nesprávného použití, přečtěte si prosím pozorně tento návod k použití před sestavením nebo použitím výrobku. Věnujte pozornost pokynům bezpečnosti. V případě, že bude výrobek předán třetí osobě, měla by také obdržet tento uživatelský manuál. V případě, že objevíte rozbité části, výrobek nesestavujte, nevztahuje se na něj potom záruka.



Bezpečnostní pokyny

- Před montáží výrobku si pečlivě přečtěte tento návod k použití. Uchovejte příručku na bezpečném místě pro budoucí použití.
- Před použitím výrobku zkontrolujte, zda jsou šrouby pevně utažené.
- Výrobek používejte na rovném povrchu a odstraňujte z něj nečistoty jako je čerstvá barva, bláto, olej nebo sníh.
- Ujistěte se, že je produkt vhodný pro úkon, který chcete provádět. Nepoužívejte ponk, pokud je poškozen.
- Na ponk nepokládejte horké předměty.
- Maximální nosnost: 200 kg.
- Nepokládejte těžké předměty na jednu stranu ponku, mohl by se převrhnout.
- Na ponk si nesedejte ani nestoupejte.
- Před použitím výrobku si připravte veškerá příslušenství.

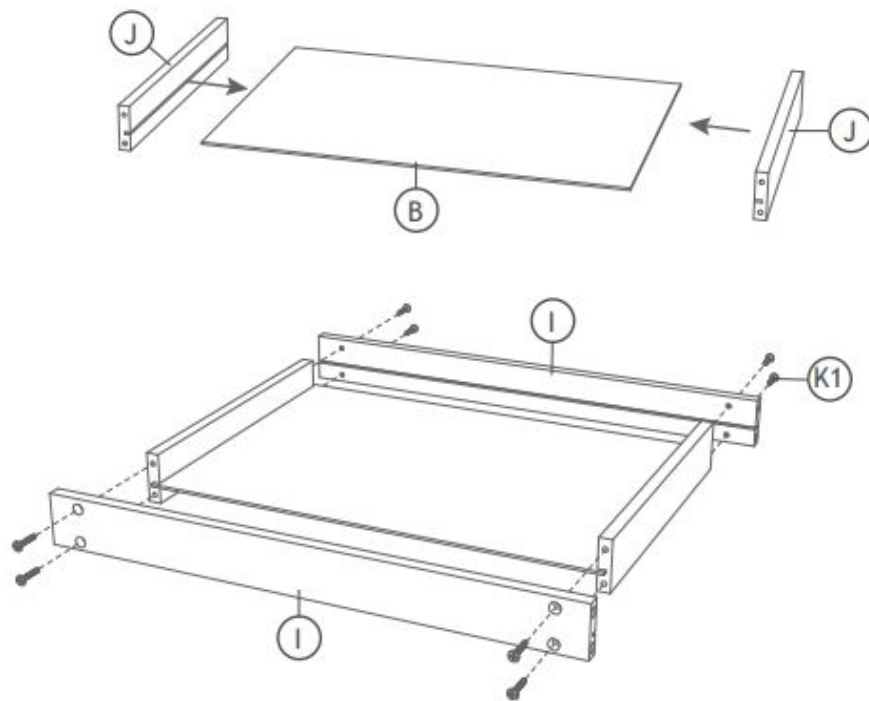
Seznam dílů

A	1× 
B	1× C 1×  
D	2× E 1×  
F	1× G 1×  
H	1× I 2×  

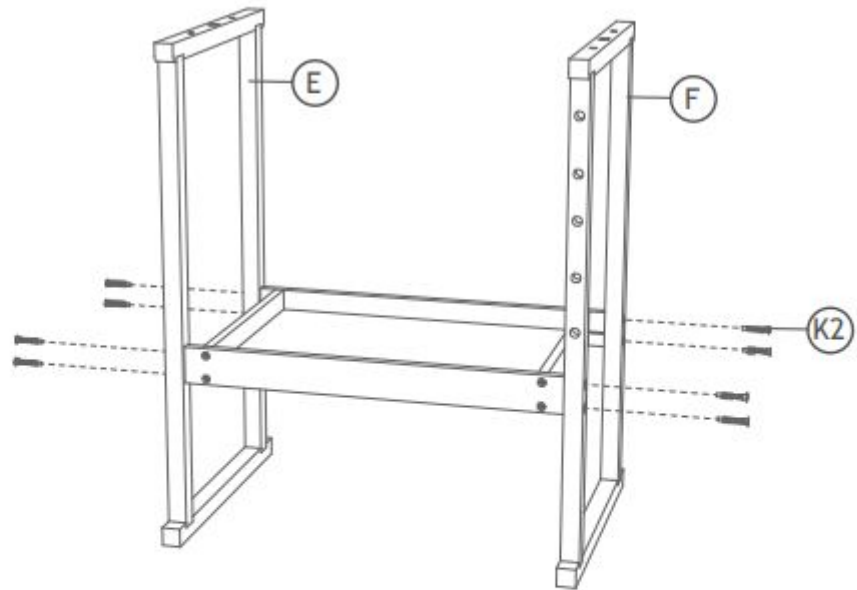
J	2×	K1	8×
K2	12×	K3	4×
L	4×		
M	4×	N	1×
O	2×		

Montáž

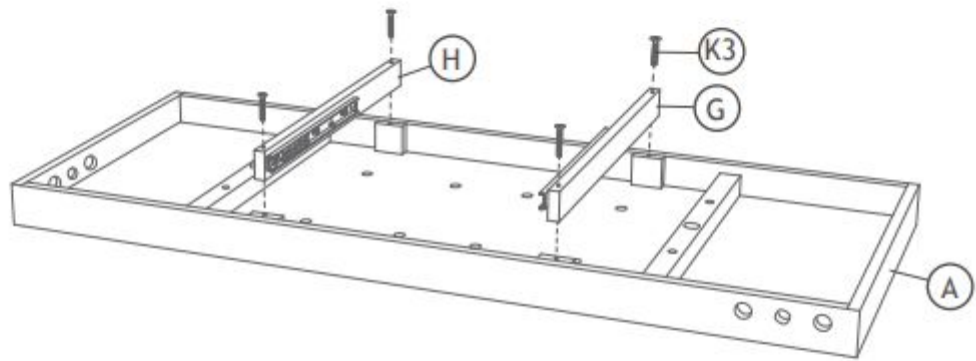
1



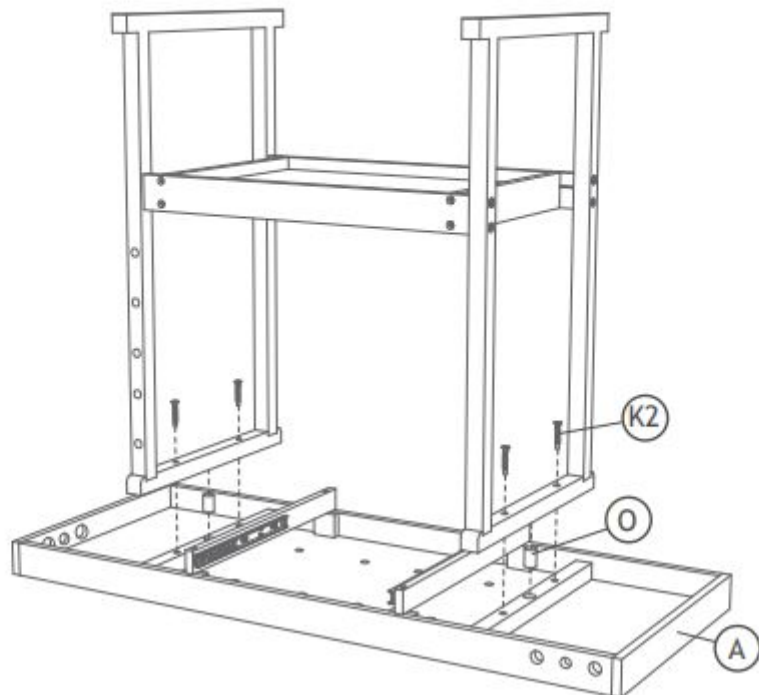
2



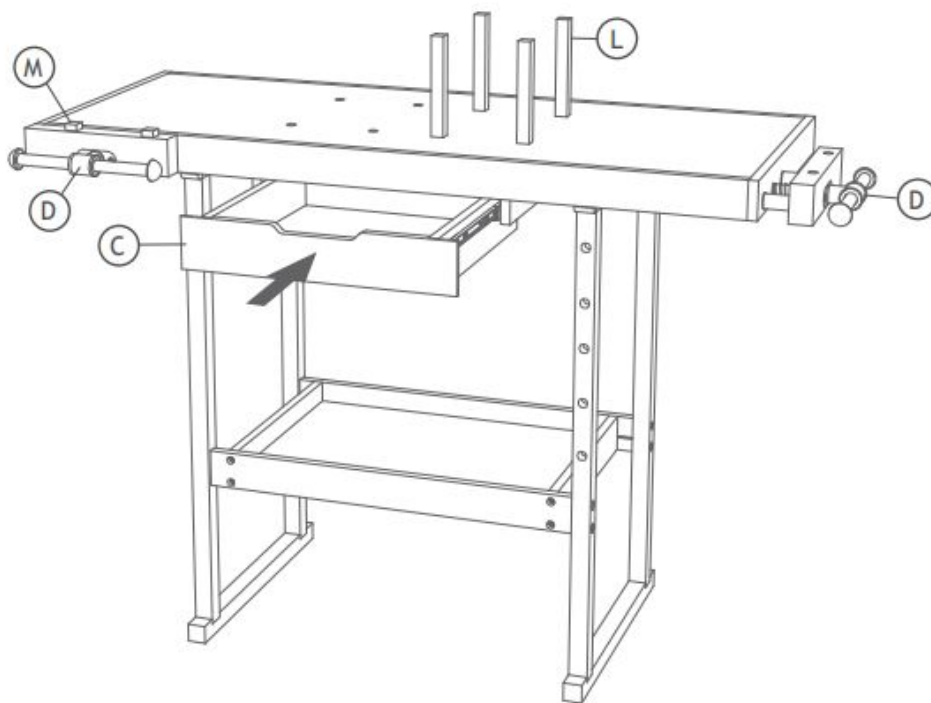
3



4



5



Podrobnosti o balení: Tato objednávka bude odeslána v 1 balení