

Manuál k sestavení stolního fotbalku Liverpool



Děkujeme, že jste si u nás zakoupili stolní skládací fotbálek. Doufáme, že splní Vaše očekávání a zažijete při hrách spoustu zábavy. Aby fotbálek sloužil tak jak má a nesnížili jste jeho životnost, přečtěte si prosím pečlivě následující instrukce.

UPOZORNĚNÍ! Pro sestavení fotbálku jsou důležité dvě dospělé osoby!

Péče a použití stolního fotbalku

1. Použijte leštěnku na nábytek, silikonový sprej nebo olej pro lehčí pohyb tyčí.
2. Naneste leštěnku na nábytek na suchý, měkký hadřík a utřete jím stůl fotbalku zvenku.
3. Tento produkt je vhodný pouze pro vnitřní prostory.
4. O stůl se neopírejte, nesedejte na něj, nevystavujte zbytečné zátěži.
5. Stůl pouze přenášejte, při posouvání by mohlo dojít k poškození nohou

Seznam kovových dílů

	popis	množství
H1	6 mm x 755 mm - korpusová tyč	2
H2	6 mm - matka	4
H3	8 mm x 55 mm čep (plochá hlava)	12
H5	8 mm x 55 mm čep (vroubkovaná hlava)	4
H6	8 mm podložka černá	12
H7	křížový šroub	16
H8	6 mm x13 x 2 podložka černá	16
H9	38 mm šroub s plochou hlavou	12
H10	38 mm šroub s plochou hlavou	4
H11	6 mm x 45 mm čep	16
H12	16 mm šroub s plochou hlavou - černý	22
H14	24 mm šroub s plochou hlavou	16
H15	6 mm podložka	4
H16	úhelník	4

Seznam dílů k montáži

	popis	množství
P1	boční desky	2
P2	čelní desky	2
P3	hrací pole	1
P4	nohy	2
P5	nohy	2
P6	příčné vzpěry pro nohy	2
P7	příčné vzpěry pro nohy	2
P8	svorka opěry hracího pole	2
P9	žlábek pro hod míčku	2
P10	počítadlo branek	2
P11	gril	8
P12	opěry hracího pole	8
P13	branka	2
P14	koncovky hracích tyčí	2

Seznam dílů k sestavení hracího pole

	popis	množství
R1	tyč se 2 domácími hráči	1
R2	tyč se 2 protihráči	1
R3	tyč se 3 domácími hráči	1
R4	tyč se 3 protihráči	1
R5	tyč s 5 domácími hráči	1
R6	tyč s 5 protihráči	1
R7	tyč s brankářem / domácí hráči	1
R8	tyč s brankářem / protihráči	1
A1	počet a druh míčů může variovat podle nabídky dodavatele	2
A2	imbusový klíč	1
A3	gumové zarážky	16

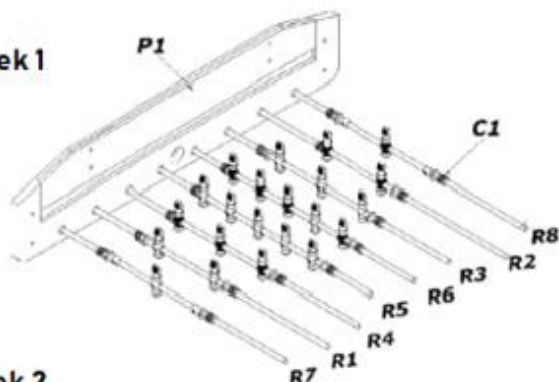
Návod k montáži

Pozor: k montáži je zapotřebí 2 dospělých osob.

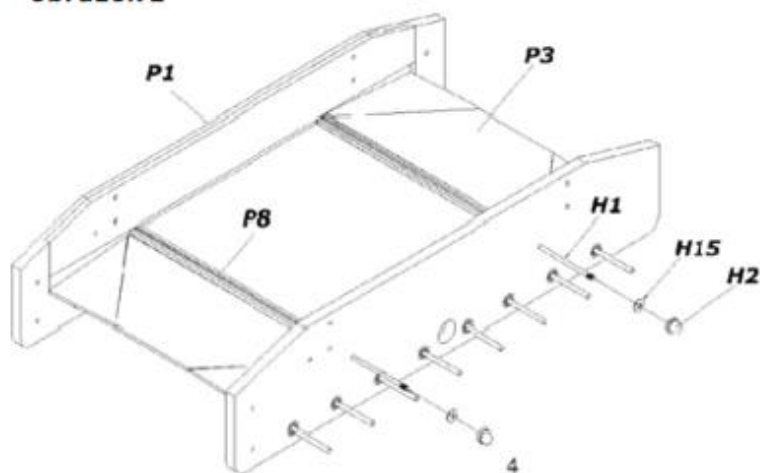
Před začátkem montáže si prostudujte celý návod a seznamte se všemi díly a montážními postupy.

1. K sestavení stolního fotbalku si vyberte vhodné místo.
2. Položte boční desky **P1** vrchní stranou dolu a vnější stranou směrem ven, jak je zobrazeno na obrázku 1. Otvor pro vhození míčku směřuje směrem k zemi. Protáhněte hrací tyče (viz. tabulka „Seznam dílů k sestavení hracího pole“) skrze dané ložisko postranní desky, jak je zobrazeno na obrázku 1. (Urovnejte tyče do otvorů tak, aby se na jejich konce mohly z obou stran upevnit rukojeti. Každá strana stolu bude zakončena rukojetími. Je bezpodmínečně nutné, aby byly tyče nasazené přesně podle obrázku 1. Tím bude rozvržení figurek stolního fotbalku stejné pro oba hráče.
3. Zasuňte hrací pole **P3** do drážek boční desek, jak je zobrazeno na obrázku.
4. Po zasunutí hracího pole, umístěte svorky opěry **P8** k hracímu poli a zasuňte opěry hracího pole skrze postranní díl a potom skrze vedení těchto opěr hracího pole. Zajistěte tyče matkami **H2** a podložkami **H15**, jak je zobrazeno na obrázku. Poté utáhněte šrouby napevno.

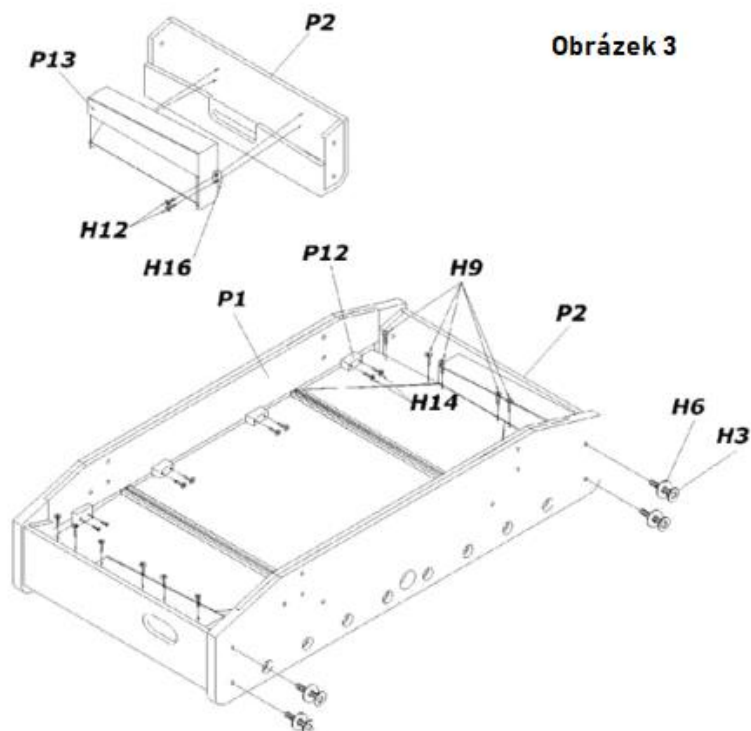
Obrázek 1



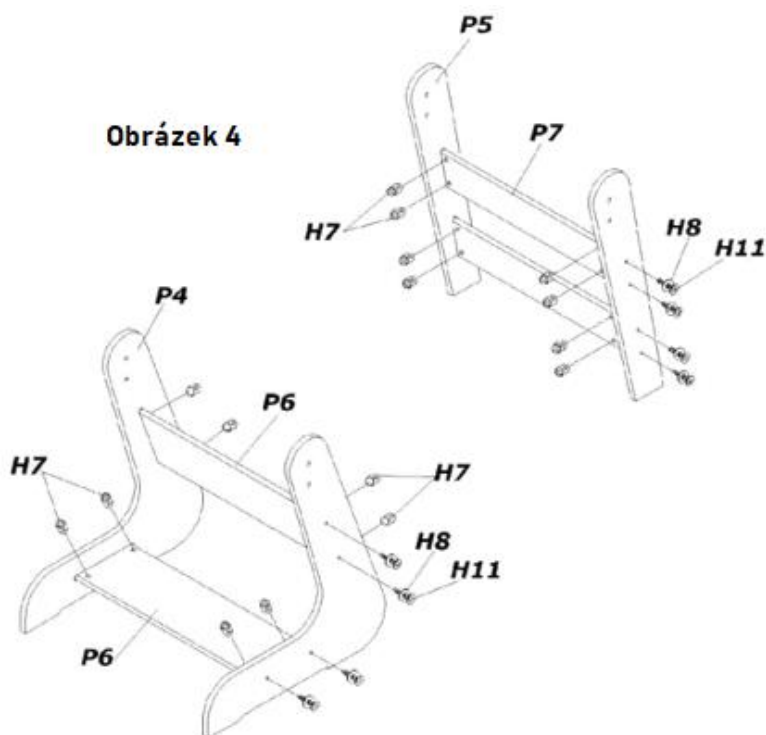
Obrázek 2



5. Zasuňte koncové desky **P2** mezi boční desky a upevněte je za pomoci čepu **H3** a podložky **H6**.
Ujistěte se, že rohy k sobě přilínají v pravém úhlu.
6. Upevněte hrací pole k bočním deskám za pomoci šroubů **H9**. Použijte dva šrouby **H14** k upevnění kostiček opěr hracího pole **P12** k bočním deskám a přišroubujte je.

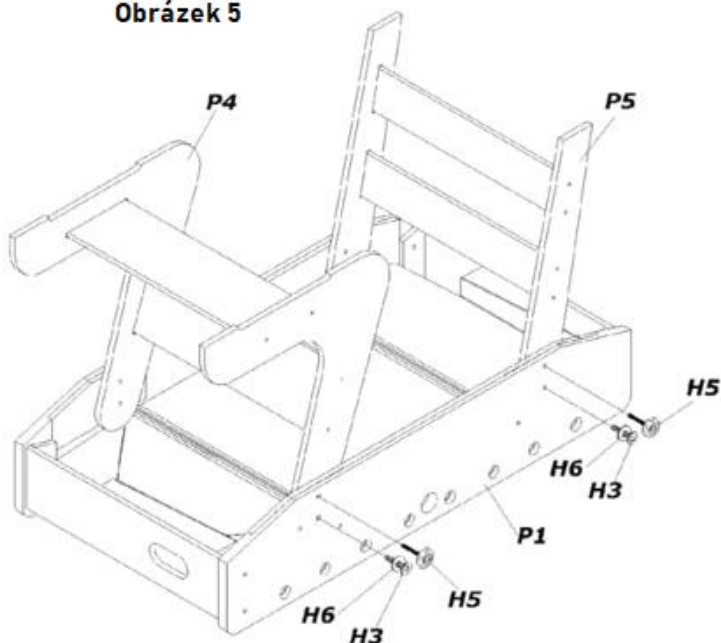


7. Poté připevněte branky **P13** v koncových dílech **P2** krátkými šrouby **H12**.
8. Upevněte příčné vzpěry nohou **P7** mezi nohy stolu **P5** a zašroubujte pak křížový šroub **H7** na příčnou vzpěru **P7**. Potom použijte čep **H11** a podložku **H8** k upevnění.
9. Upevněte příčné vzpěry nohou **P6** mezi nohy stolu **P4** a zašroubujte pak křížový šroub **H7** na příčnou vzpěru **P6**. Potom použijte čep **H11** a podložku **H8** k upevnění.

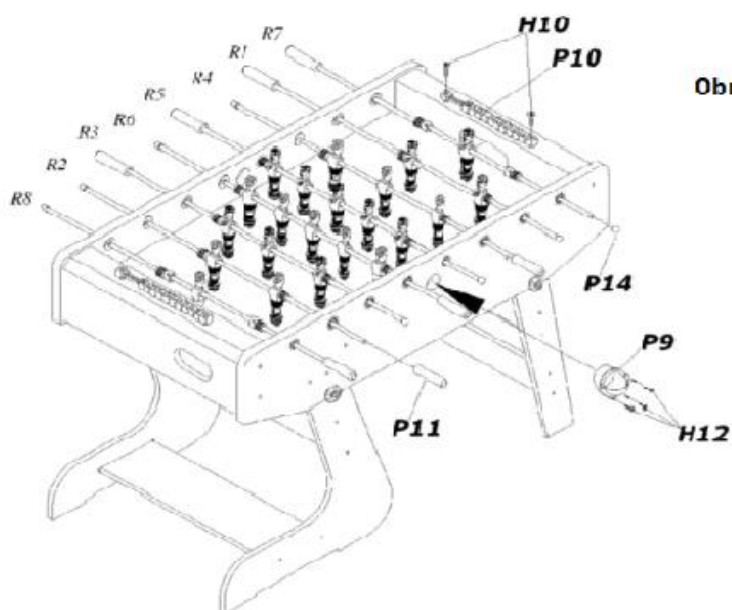


10. Připevněte nohu **P4** na boční desku **P1** za pomoci čepu **H3** a podložky **H6** a použijte čep **H5** k upevnění – viz obrázek 5.
11. Připevněte nohu **P5** na boční desku **P1** za pomoci čepu **H6** a podložky **H5** a použijte čep **H5** k upevnění – viz obrázek 5.

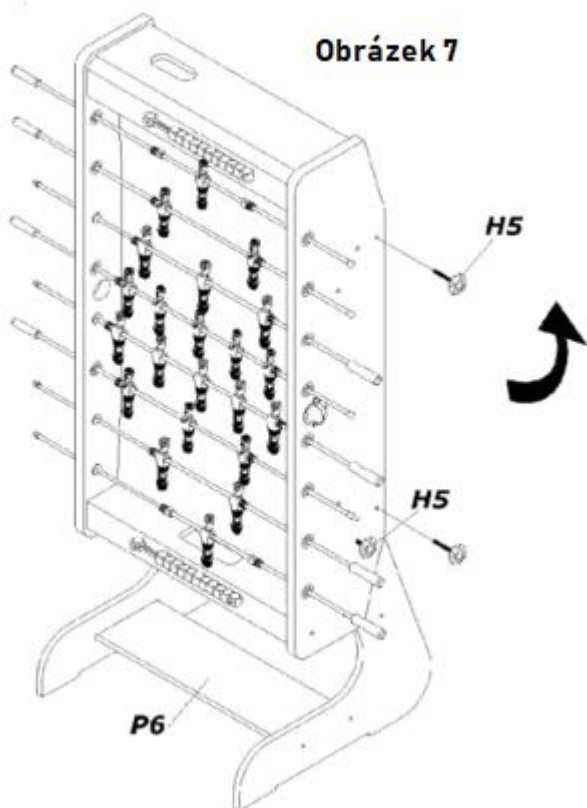
Obrázek 5



12. Připevněte počítadla branek **P10** na koncových dílech za pomoci šroubů **H10**, jak je zobrazeno na obrázku 6.
13. Připevněte žlábek pro hod míčku **P9** ve středu bočního dílu za pomoci tří šroubů **H12**.
14. Umístěte 8 rukojetí hracích tyčí **P11** na hrací tyče. Kapka tekutého mýdla Vám pomůže lépe zasunout držadla na tyče.



Obrázek 6



15. Ke sklopení fotbálku uvolněte čep **H5**.
16. Upevněte čep **H5** k uskladnění fotbálku, jak je zobrazeno na obrázku 7.
17. Fotbálek je zkompletován. Prosím uschovejte návod pro pozdější použití v případě potřeby.

Tipy:

Jakmile je stůl otočený a postavený ve správné pozici, bude mít spoluhráč tyč s brankářem v levé ruce, pozorováno ze strany, na které stojíte.

Ujistěte se, že jsou tyče správně namontovány před upevněním rukojetí. Když jsou rukojeti již nainstalovány, odejmou se znovu jen velmi ztěžka.

Může se stát, že stůl není sestaven v pravém úhlu. Uvolněte šrouby na bočních deskách a na nohách pro srovnání celé konstrukce a úhlů stolu. Po upravení opět šrouby utáhněte.

Pokud je hrací pole vybouleno, zkuste povolit korpusové tyče pro uvolnění hracího pole.

Hrací míčky nejsou vhodné pro děti do 3 let!