

Zahradní gril s udírnou XL - 120 x 55 cm

Návod k montáži a manipulaci



Důležitá bezpečnostní upozornění:

- Pročtěte si důkladně bezpečnostní předpisy a návod k montáži ještě předtím, než začnete se samotnou montáží.
- Gril postavte na pevném, rovném, stabilním a nehořlavém podkladě, který je vhodný pro celkovou váhu grilu. V žádném případě nepoužívejte hořlavý podklad (např. dřevěný podklad)
- NIKDY nepoužívejte gril bez nádoby na dřevěné uhlí. Neodstraňujte nádobu na dřevěné uhlí, pokud obsahuje horké uhlí.
- Při umístění grilu dbejte na to, aby byl postaven v odstupu minimálně 3 m od hořlavých materiálů (keře, stromy, ploty, budovy atd.). NEUMISŤUJTE gril v uzavřeném prostoru.
- POUZE PRO POUŽITÍ VE VENKOVNÍCH PROSTORECH! NEPOUŽÍVEJTE gril ve vnitřních a uzavřených prostorech.
- POUZE PRO DOMÁCÍ POUŽITÍ. Používejte gril pouze k danému účelu.
- Nezapalujte benzínem, alkoholem atd. K podpálení používejte pouze podpalovače podle EN 1860-3! Doporučujeme používat pevné podpalovače k zabránění nebezpečí s lehce hořlavými tekutinami. Pokud se rozhodnete pro tekutý podpalovač grilu, potom jen pro podpalovač, který je vhodný pro dřevěné uhlí. Pročtete si nejdříve bezpečnostní pokyny výrobce předtím, než produkt použijete. Tekutý podpalovač uchovávejte v bezpečném odstupu od grilu.
- Pokud budete používat tekutý podpalovač, nechejte hořet dřevěné uhlí s otevřeným víkem a otevřenými dveřmi grilu, dokud se nevytvoří světlá vrstva popela (po cca 20 minutách). Tím dáte

možnost tekutému podpalovači shořet. Pokud nebudete postupovat tímto způsobem, může se shromáždit v grilu kouř, což může vést k vyšlehnutí plamene nebo dokonce vést k explozi, jakmile se otevře kryt.

- K zapálení ohně v druhé spalovací komoře smíte použít pouze pevný podpalovač, pokud již v první komoře hoří oheň. Tím zabráníte tomu, aby z první nebo z druhé komory vyšlehne plamen. Pokud nemáte k dispozici pevný podpalovač, potom musíte rozdělat oheň v obou komorách najednou.
- Nikdy nepoužívejte podpalovač, který obsahuje tekutý podpalovač. Používejte jen vysoce kvalitní dřevěné uhlí nebo směs dřevné uhlí – dřevo.
- Nepoužívejte NIKDY stlačený plyn, kerosin nebo alkohol jako podpalovač. Použití těchto nebo podobných produktů může vést k explozi, která může mít za následky těžká poranění.
- Nelijte nikdy tekutý podpalovač na horké uhlí, může to vést k vyšlehnutí plamene, a to může mít za následky těžká poranění.
- Postavte gril mimo dosah dětí nebo domácích dětí, zabraňte jejich kontaktu s grilem. Používejte gril pouze pod dozorem.
- NIKDY neponechávejte gril bez dozoru, pokud jej používáte.
- Pokud budete přikládat dřevěné uhlí nebo uhlí, provádějte to s co největší opatrností a podle odpovídajícího způsobu uvedeného v oddílu „doplnění dřevěného uhlí při grilování“
- Neuskladňujte nebo nepoužívejte gril v blízkosti plynu nebo jiných hořlavých tekutin či plynových nebo jiných výparů.
- NIKDY neuchovávejte podpalovače nebo jiné hořlavé tekutiny nebo materiály pod grilem.
- Opatrně s přemístěním roštu na dřevěné uhlí, držadlo by mohlo být horké.
- Nikdy nepřemísťujte rošt na dřevěné uhlí, pokud jste právě vodou uhasili oheň, protože náhle vznikne horká vodní pára, která může vést ke zranění.
- Grill je po použití vždy horký. K zabránění popálenin:
 - Během provozu s grilem nepohybujte.
 - dbejte na to, aby byl gril stabilně postaven, aby se nedostal náhle do pohybu
 - noste ochranné rukavice nebo rukavice na vaření
 - NEDOTÝKEJTE se horkých ploch grilu a kovových částí, dokud gril zcela nevychladne.
 - NENOSTE volné oblečení a zabraňte tomu, aby Vaše vlasy přišly do kontaktu s grilem

Pozor!

- Kontrolujte stav tuku v plechovém kanystru a vyprázdněte ho nebo vyměňte, pokud je naplněný. Nabádáme Vás k co největší opatrnosti, pokud je udírna, plechový kanystr a jeho obsah horký.
 - Při grilování může tuk z masa kapat na dřevěné uhlí a způsobit velké plameny.
 - V těchto případech, uzavřete kryt k uhašení ohně. Nepoužívejte vodu k uhašení plamenů, které vznikly na základě stékajícího tuku.
 - Dbejte na to, že mohou plameny vzplanout, jakmile se dostane oheň do kontaktu s čerstvým vzduchem. Při otevírání krytu dbejte na to, aby byl zachován dostatečný odstup k horké páře a planoucím plaménkům (obličej, ruce, tělo).
 - Čelní odkládací plochu nezatěžujte s více jak 6,8 kg. Neopírejte se o čelní odkládací plochu.
 - Teplota nesmí překročit 200° C (tj. 400° F). Dbejte na to, aby se dřevěné uhlí nebo uhlí nedotýkalo stran grilu. V opačném případě se sníží životnost kovu a povrchu grilu.
 - Při montáži a použití grilu pozor na pořezání o ostré hrany nebo kovové díly. Stejně tak dávejte pozor, pokud saháte pod gril nebo přímo do grilu.
 - Při otevírání krytu dbejte na to, aby byl otevřen dokořán. V opačném případě může opět zapadnout, což může vést k poranění.
 - K uhašení plamene uzavřete kryt, dveře i komín.
 - Nikdy neponechávejte uhlí a popel v grilu bez dozoru. Pokud chcete zanechat gril bez dozoru, odstraňte uhlí i popel z grilu. Dbejte na svou osobní bezpečnost a ochranu svého majetku.
- Uhlí a popel umístěte do nehořlavé kovové nádoby a zalijte dostatečným množstvím vody.
- Uhlí, popel a vodu nejdříve uchovejte v nehořlavé kovové nádobě po dobu 24 hodin, než je zlikvidujete.
- Uhašené uhlí a popel uskladněte v bezpečné vzdálenosti od budov a jiných hořlavých materiálů.
 - Omyjte plochy pod a okolo grilu proudem vody ze zahradní hadice k případnému odstranění a uhašení žhavého popela a uhlí, které by se tam mohli nacházet.
 - Gril po použití důkladně očistěte a na vnitřní strany vetřete rostlinný olej k zabránění zreznutí. Přikryjte gril k ochraně před nadměrným zreznutím.
 - Při přenášení grilu pozor na natažené svaly nebo problémy se zády.
 - Doporučujeme uchovávat v dosahu hasicího přístroje. Informujte se u místních úřadů ohledně předepsané velikosti hasicího přístroje.
 - Gril uchovávejte mimo dosah dětí a na suchém místě, pokud jej právě nepoužíváte.

Uvedení do provozu:

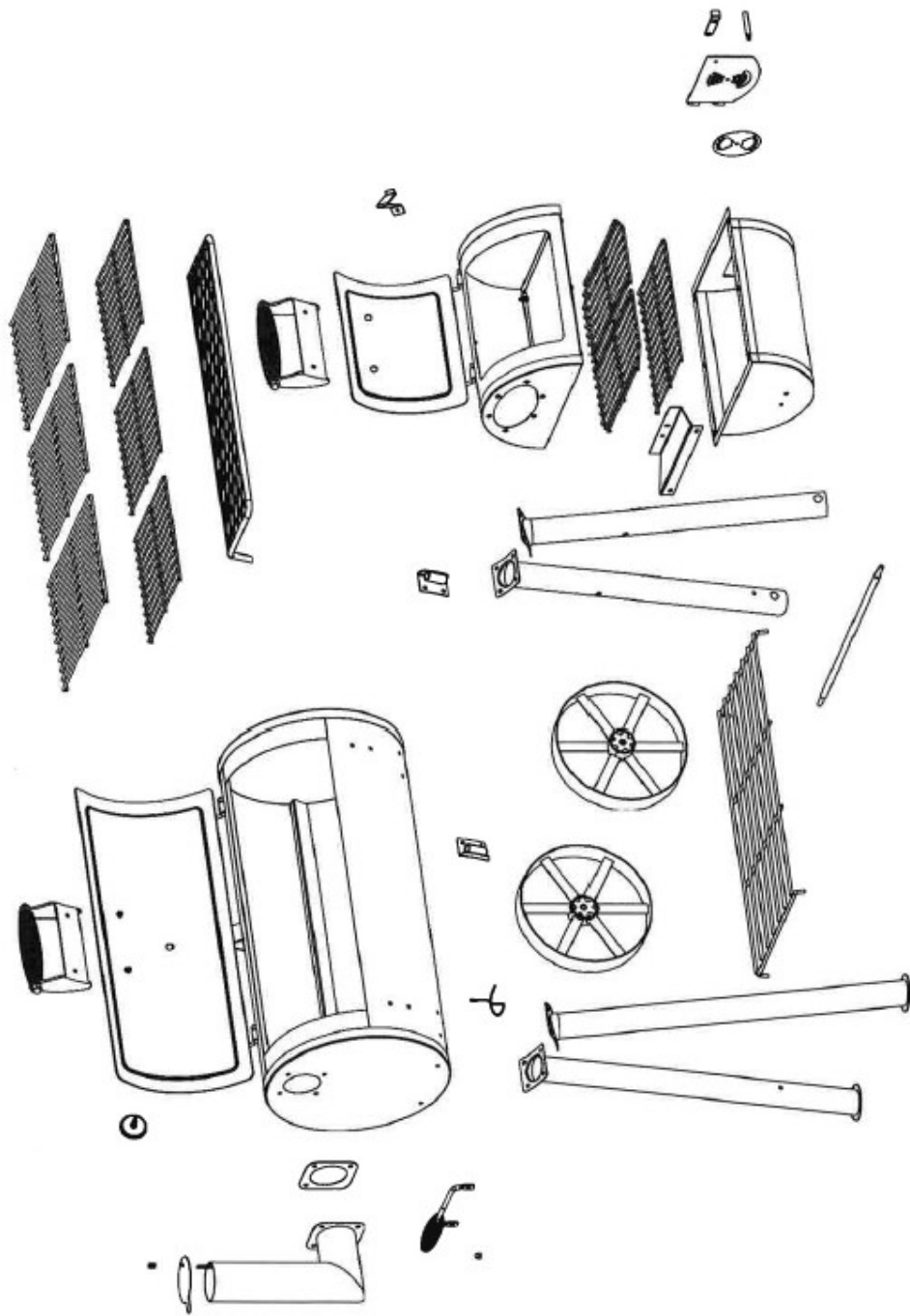
- Před prvním použitím musí být všechny povrchy grilu natřeny jedlým olejem. Zapalte malý oheň s malým množstvím uhlí (ujistěte se, že se žádné uhlí nedotýká stěn / povrchů grilu, ale jsou nahromaděny pouze v zapalovacím prostoru pro dřevěné uhlí) a otevřete přívod vzduchu na šířku jednoho prstu. Oheň udržujte konstantní asi 2 hodiny.
- Po 2 hodinách zcela otevřete přívod vzduchu a přidejte více uhlí. Tím zvýšíte teplotu ohně, k vypálení kovových částí grilu.. Tuto vysokou teplotu udržujte asi 1 hodinu.
- Pokud začnete vypalování grilu ve vysokém teple, vložte také grilovací rošty do grilu. Předtím, ale grilovací rošty důkladně omyjte teplou mýdlovou vodou a utřete do sucha (k odstranění zbytků z výroby) a také je namažte jedlým olejem.
- K vyčištění grilu nejdříve vyčkejte, až gril zcela vystydne. Poté odstraňte popel a případně nespálené zbytky uhlí. Odstraňte zbytky a nečistoty pomocí kartáče na gril. Doporučujeme čištění před (ale ne po!) každým použitím.
- Gril vždy skladujte v prostředí odolném povětrnostním vlivům. To slouží k zamezení vzniku rzi nebo jiných vlivů počasí na materiál. V každém případě musí být gril chráněn před vlhkostí a špatným počasím. Také je vhodné použít vhodný ochranný kryt k zakrytí grilu.

Doporučujeme Vám provádět montáž grilu ve dvou osobách.

Nářadí budete potřebovat k montáži:

- kleště
- křížový a plochý šroubovák
- nastavitelný klíč na matice

Seznam dílů:



M6x12 (47x)



M6x12 (12x)



M5x12 (1x)



M5x12 (1x)



mutter M8 (2x)

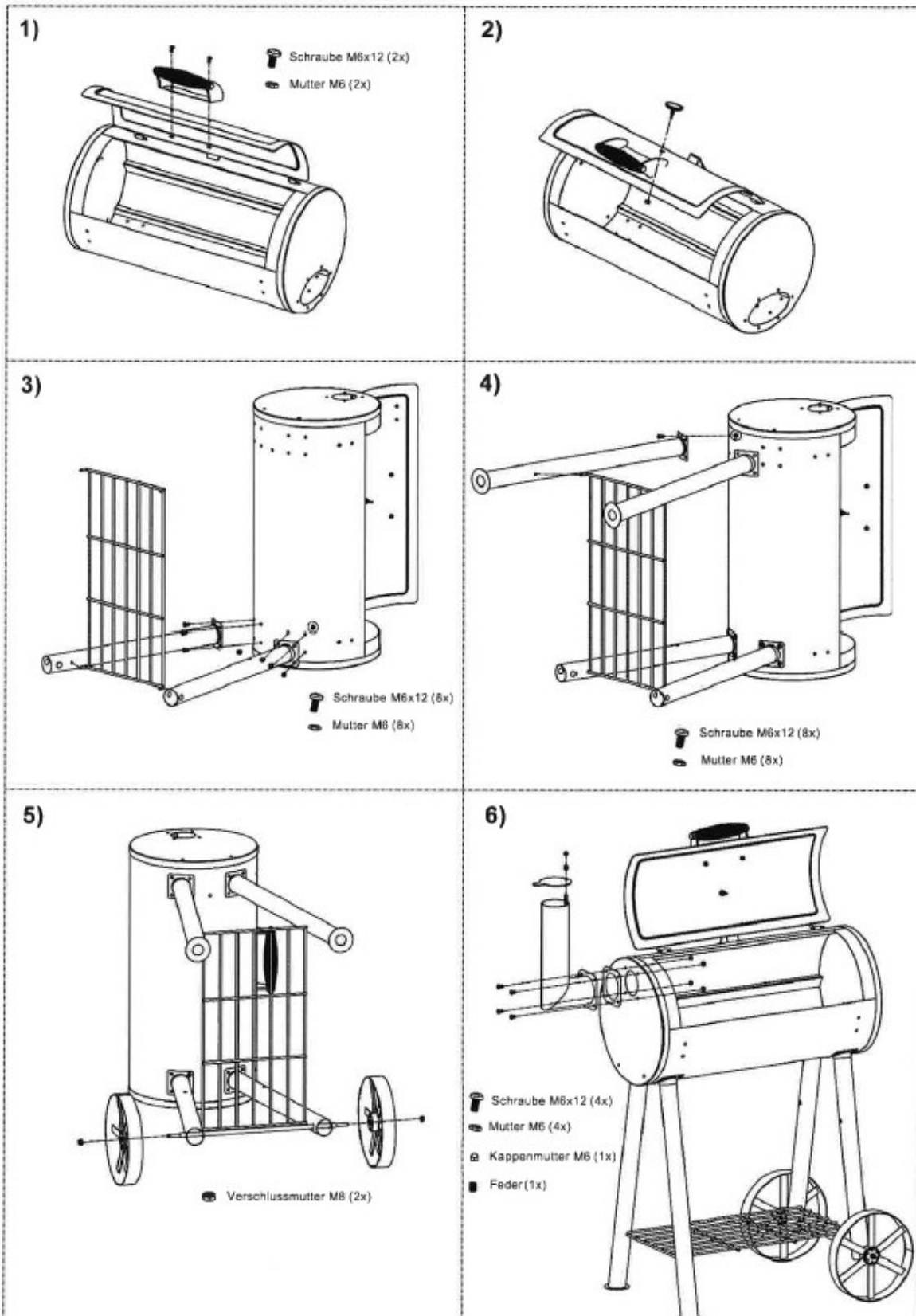


M6 (33x)

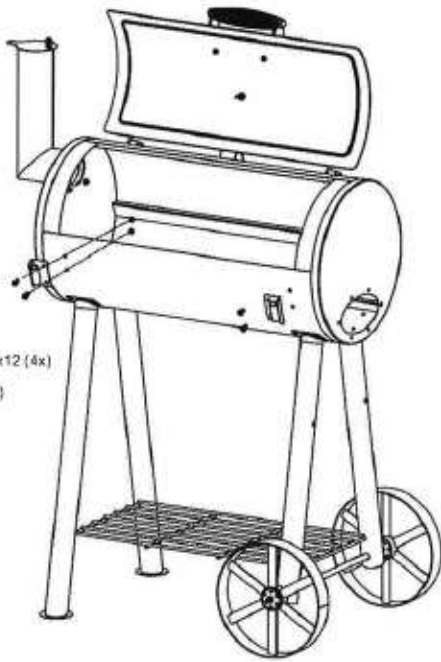




M5 (3x)

Montáž:

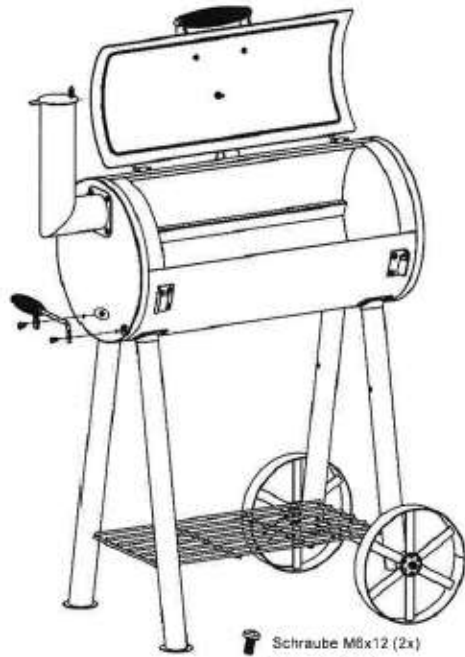




7)



-  Schraube M6x12 (4x)
-  Mutter M6 (4x)



8)



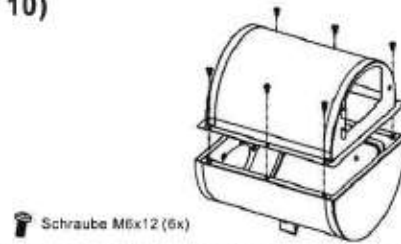
-  Schraube M6x12 (2x)
-  Mutter M6 (2x)


9)



-  Schraube M5x12 (1x)
-  Mutter M5 (1x)

10)



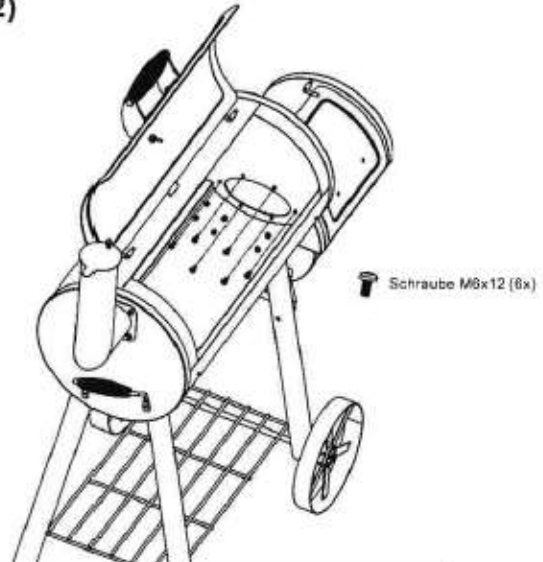
-  Schraube M6x12 (6x)

11)



-  Schraube M6x12 (2x)

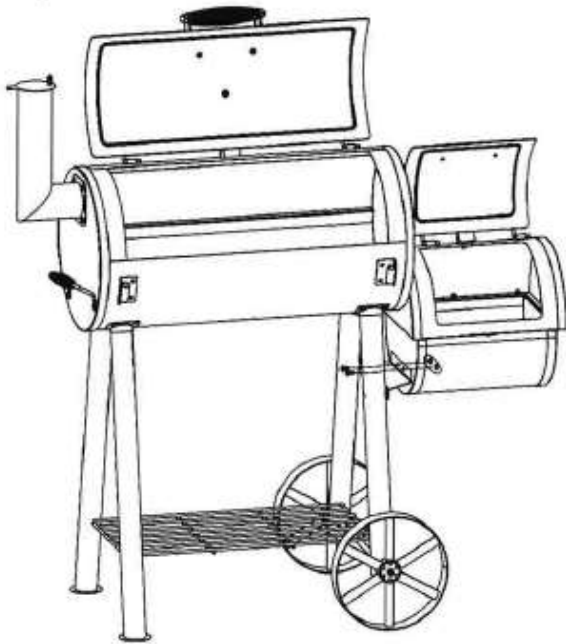
12)





-  Schraube M6x12 (6x)

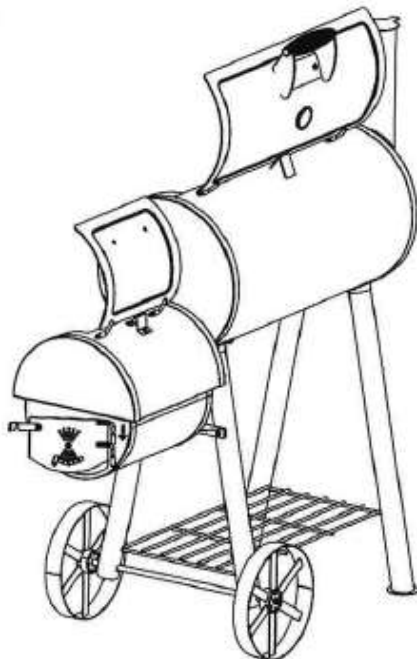


13)



-  Schraube M6x12 (2x)
-  Mutter M6 (2x)

18)



14)



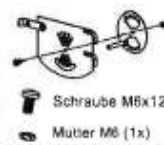
Mutter M5 (1x)

15)



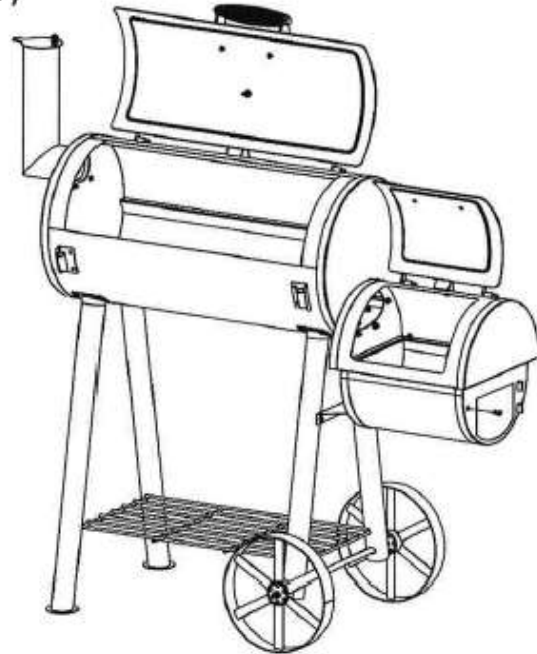
Schraube (halb) M5
Mutter M5 (1x)


16)



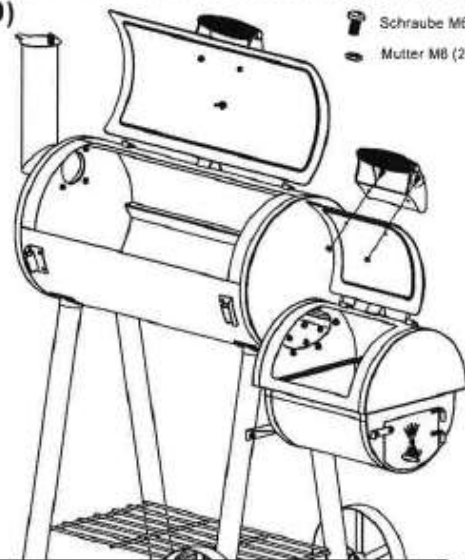
Schraube M6x12 (1x)
Mutter M6 (1x)



17)



-  Schraube (halbes Gewinde) M6x12(1x)

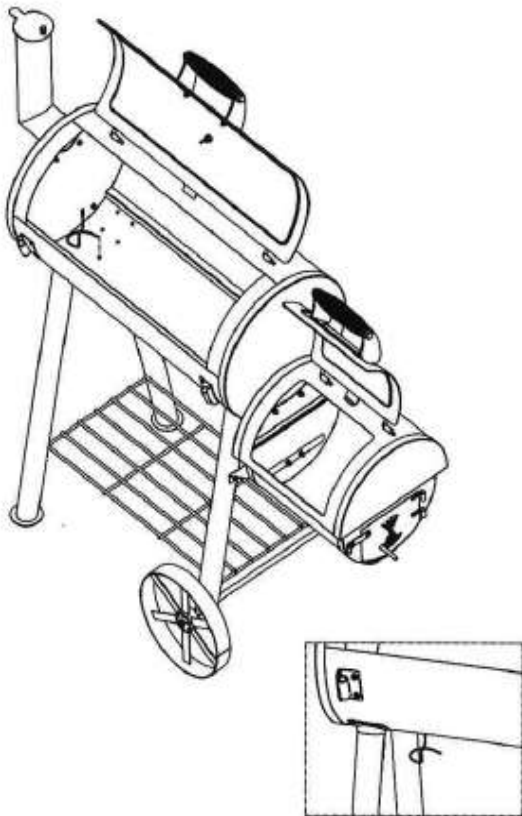
19)



-  Schraube M6x12 (2x)
-  Mutter M6 (2x)



20)



21)



22)

