

CZ

## NÁVOD k sestavení Servírovací stůl

### Upozornění:

Nábytek byl vyroben z přírodního borovicového dřeva, tudíž jsou na něm růstové letokruhy a suky, což nemůže být bráno za vady.

Sestavujte na rovném povrchu. Před sestavováním si důkladně prostudujte návod.

Potřebné nářadí: kladivo, šroubovák, klíč 10

### Návod k udržování:

Náš nábytek je naimpregnován olejovo-voskovým impregnátem a následně pokryt akrylátovým lakem.

Nejméně jednou v roce je zapotřebí natřít nábytek bezbarvým akrylátovým lakem před sezónou, pokud je nábytek nadměrně vystavován povětrnostním vlivům jako je déšť a slunce, bude nutná re-impregnace i během sezóny.

Před impregnací nábytek očistěte mýdlovou vodou a nechte uschnout. Poté natřete nábytek zvolenou impregnací.

V případě hlubokého mechanického poškození použijte černý smirkový papír 120 nebo 150 a následně natřete impregnátem v odpovídajícím odstínu. Na závěr přetřete akrylátovým lakem.

V zimním období by měl být nábytek chráněn před sněhem a vlhkem. Uchovávejte jej na suchém a uzavřeném místě.

Silně znečištěný nábytek čistěte preparáty určenými na lakovaný nábytek

Nadměrné vystavování slunci a vysušování nábytku, může mít za následek praskliny na dřevě.

SK

### Upozornenie

Nábytok bol vyrobený z prírodného borovicového dreva a z toho dôvodu sú na ňom rastové letokruhy a suky, ktoré nie je možné považovať za vady.

Montujte na rovnom povrchu. Pred montážou si dôkladne preštudujte návod.

Potrebné náradie: kladivo, skrutkováč, kľúč 10

### Návod k údržbe:

Náš nábytok je pokrytý olejovo-voskovým impregnátom a následujúce pokryt akrylátovým lakom.

Minimálne raz do roka pred sezónou je potrebné natrieť nábytok akrylátovým lakom; v prípade, že je nábytok nadmerne vystavovaný

poveternostným vplyvom ako je dážď a slnko, bude nutná ďalšia impregnácia i v priebehu sezóny.

Pred impregnáciou nábytok doporučujeme očistiť mydlovou vodou a nechať vyschnúť. Potom natriete nábytok zvolenou impregnáciou.

Poté doporučujeme očistiť prípravkom ako napr. Olej, vosk

V zimnom období by mal byť nábytok chránený pred snehom a vlhkom. Uchovávať ho na suchom a uzatvorenom mieste.


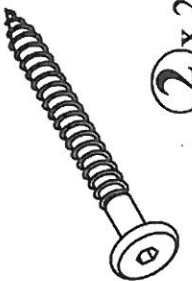
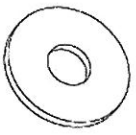


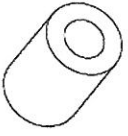

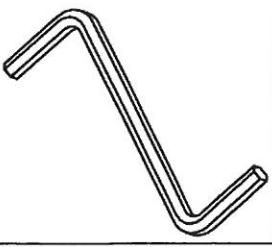
Zašpinený nábytok čistíte prostriedkami určenými na lakovaný nábytok.

Nadmerné vystavovanie slnečnému svetlu a vysušovanie nábytku môže spôsobiť praskliny v dreve.

Výrobek je shodný s normami:

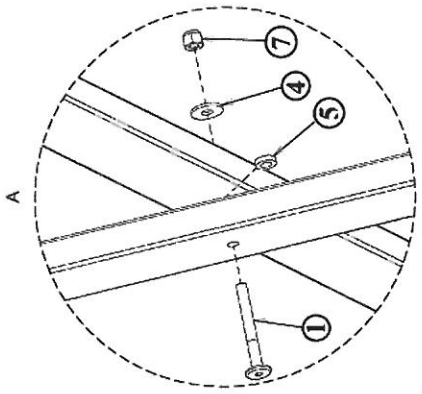
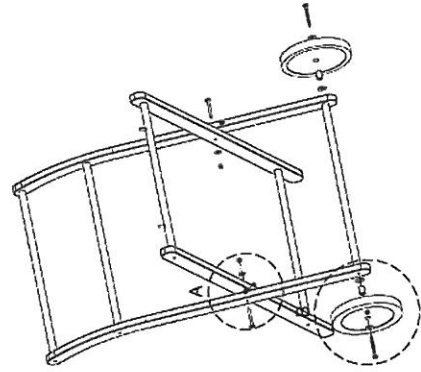
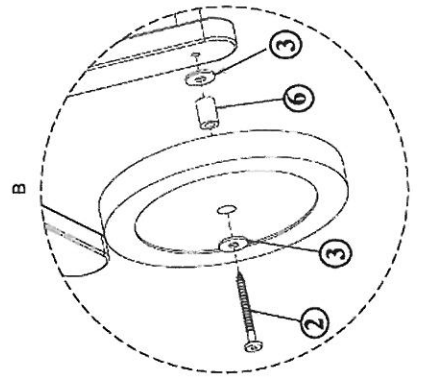
EN 1022:2001

EN 581-3:2001

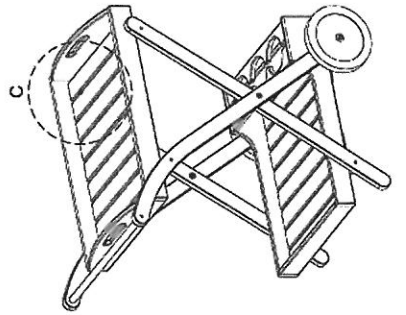
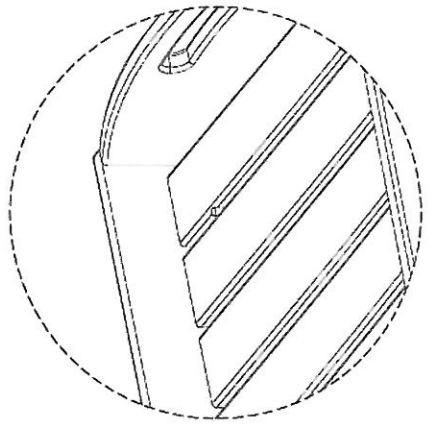
	<b>1</b> <sub>x2</sub>
	<b>2</b> <sub>x2</sub>
	<b>3</b> <sub>x4</sub>
	<b>4</b> <sub>x2</sub>
	<b>5</b> <sub>x2</sub>
	<b>6</b> <sub>x2</sub>
	<b>7</b> <sub>x2</sub>
	<b>x1</b>

**1**

①-2  
②-2  
③-4  
④-2  
⑤-2  
⑥-2  
⑦-2



**3**



**2**

