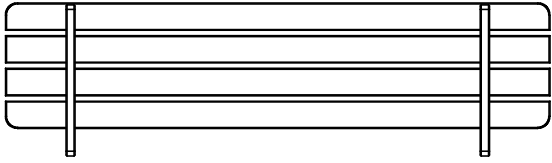
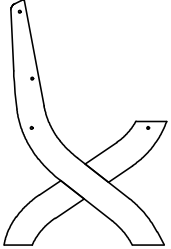


x1



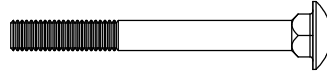
x1



x2



x2



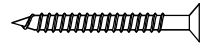
A - M8 x 80 - 8 pcs



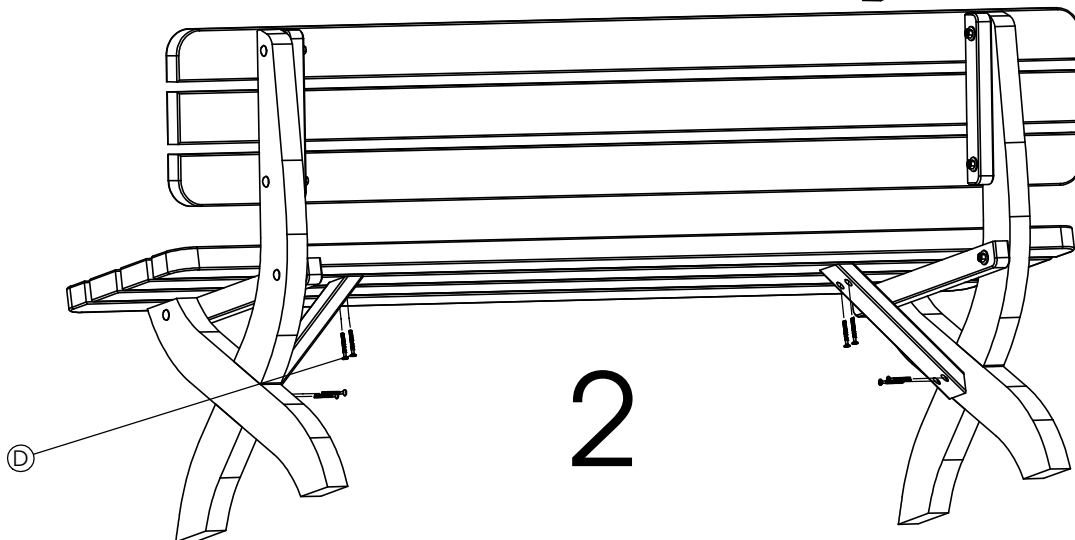
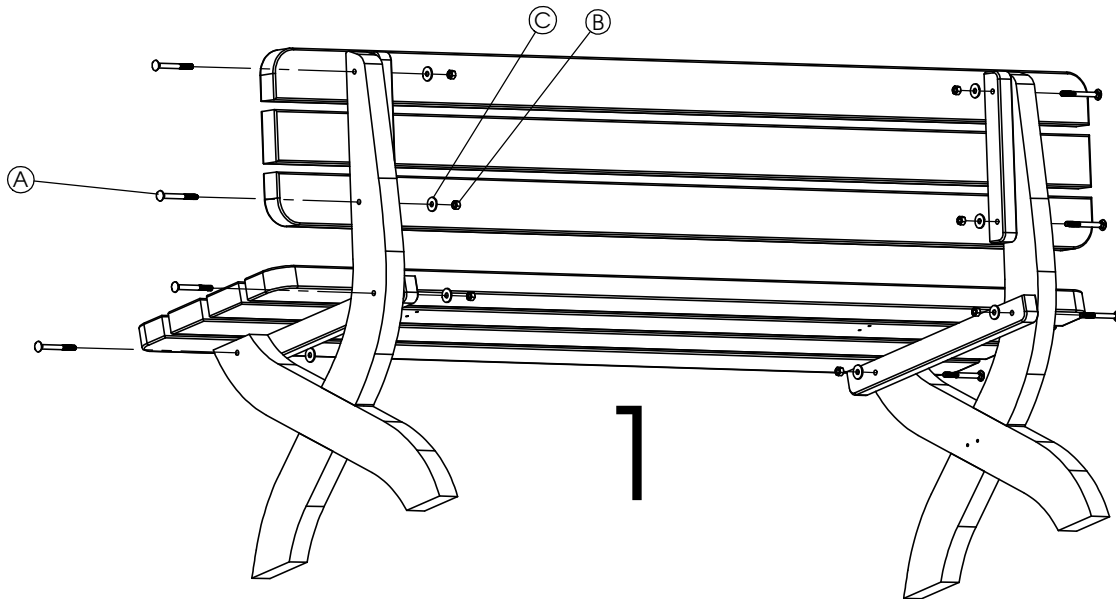
B - M8 - 8 pcs



C - M8 - 8 pcs



D - ϕ 5 x 50 - 8 pcs



NÁVOD K SESTAVENÍ A UDRŽOVÁNÍ

Lavice STRONG

CZ

Upozornění:

Lavice byla vyrobena z přírodního borovicového dřeva, tudíž jsou na něm růstové letokruhy a suky, což nemůže být bráno za vady.

Sestavujte na rovném povrchu. Před sestavováním si důkladně prostudujte návod.

Potřebné nářadí: kladivo, šroubovák, klíč 13

Lavice je konstruována pro 3 osoby max.nosnost lavice= 270 kg

Návod k udržování:

Náš nábytek je naimpregnován olejovo-voskovým impregnátem a následně pokryt akrylátovým lakem.

Nejméně jednou v roce je zapotřebí natřít nábytek bezbarvým akrylátovým lakem před sezónou, pokud je nábytek nadměrně vystavován povětrnostním vlivům jako je déšť a slunce, bude nutná re-impregnace i během sezóny.

Před impregnací nábytek očistěte mýdlovou vodou a nechte uschnout.

Poté natřete nábytek zvolenou impregnací.

Následně by měl být nábytek očištěn přípravkem k tomu určeným (olej,vosk).

V zimním období by měl být nábytek chráněn před sněhem a vlhkem.

Uchovávejte jej na suchém a uzavřeném místě.

Nadměrné vystavování slunci a vysušování nábytku, může mít za následek praskliny na dřevě.

Výrobek je shodný s normami:

EN 581-1:2001

EN 581-3:2001

SK

Návod k montáži a údržbe

Lavice STRONG

Lavice bola vyrobena z prírodného borovicového a z toho dôvodu sú na nom rastové letokruhy a suky, ktoré nie je možné považovať za vady.

Montujte na rovnom povrchu. Pred montážou si dôkladne preštudujte návod.

Lavica pre 3 osoby -max.nosnost 270 kg

Potrebné náradie: kladivo, skrutkovac, klúč číslo 13

Návod k údržbe:

Náš nábytok je pokrytý olejovo-voskovým impregnátom a následujúce pokryt akrylátovým lakom.

Minimálne raz do roka pred sezónou je potrebné natriet nábytok akrylátovým lakom; v prípade, že je nábytok nadmerne vystavovaný poveternostným vlyvom ako je dážď a slnko, bude nutná ďalšia impregnácia i v priebehu sezóny. Pred impregnáciou nábytok doporučujeme ocistit mydlovou vodou a nechat vyschnúť. Potom natrite nábytok zvolenou impregnáciou.

V zimnom období by mal byt nábytok chránený pred snehom a vlhkom. Uchovávejte ho na suchom a uzatvorenom mieste.

Zašpinený nábytok cistite prostriedkami určenými na lakovaný nábytok.

Nadmerné vystavovanie slnečnému svetlu a vysušovanie nábytku môže spôsobiť praskliny v dreve.

výrobok je shodný s:

EN 581-1

EN 581-3