

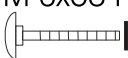
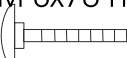
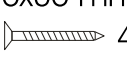
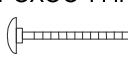
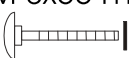


NÁVOD K SESTAVENÍ A UDRŽOVÁNÍ

Dřevěné soupravy SYLVA

CZ

1 person

M 8x50 mm M 8x70 mm 3,5x35 mm M 6x65 mm M 8x55 mm
 A  7 pc. B  6 pc. C  4 pc. D  6 pc. E  4 pc.

Upozornění:

Souprava byla vyrobena z přírodního borovicového dřeva, tudíž jsou na něm růstové letokruhy a suky, což nemůže být bráno za vady.

Sestavujte na rovném povrchu. Před sestavováním si důkladně prostudujte návod.

Potřebné nářadí: kladivo, šroubovák, klíč 10,13

Souprava je konstruována pro 5 osob.

Lavice je konstruována pro 3 osoby max.nosnost lavice= 240 kg

Křeslo je konstruováno pro 1 osobu max.nosnost křesla= 100 kg

Návod k udržování:

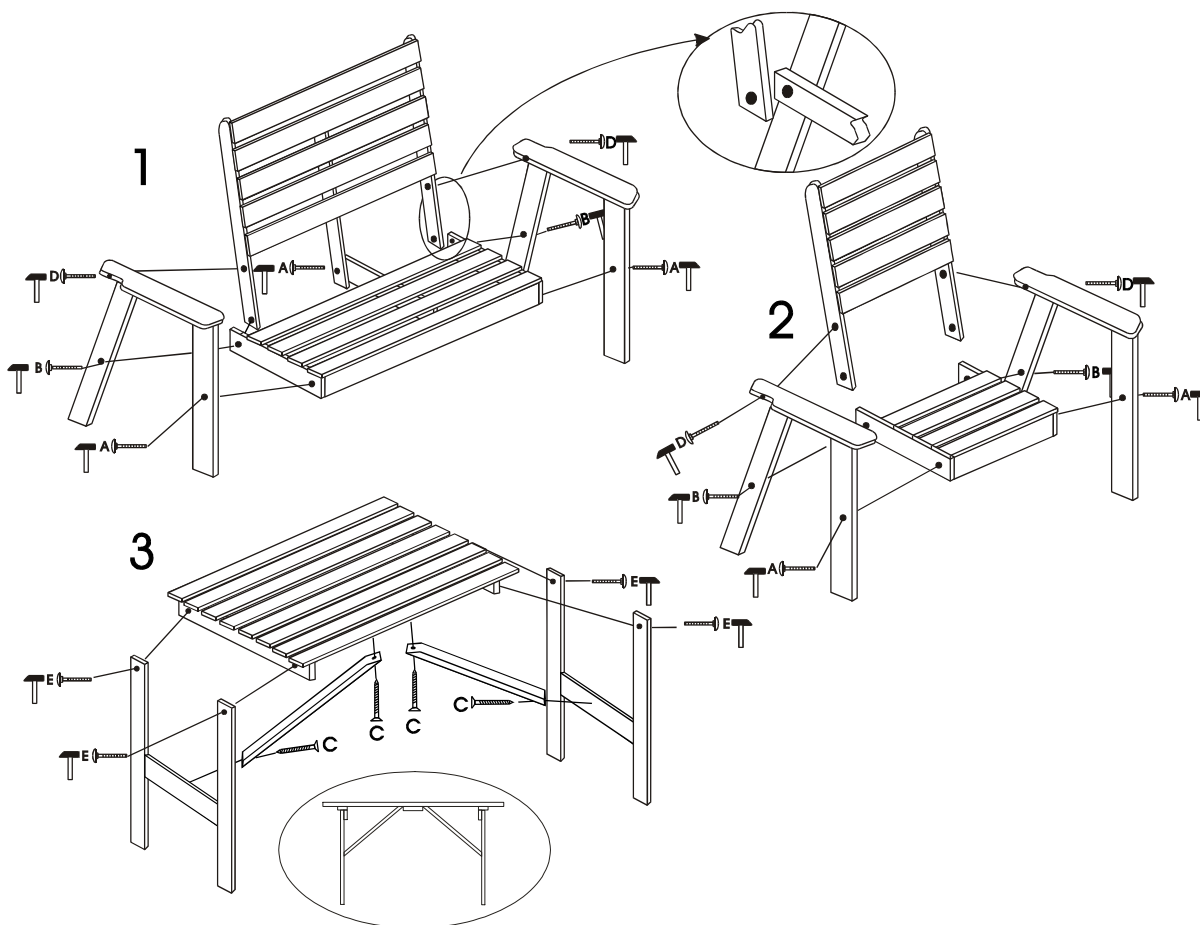
Náš nábytek je naimpregnován olejovo-voskovým impregnátem doporučujeme nábytek impregnovat dále pak alespoň 1x ročně (před sezónou). Pokud je nábytek nadměrně vystavován povětrnostním vlivům jako je déšť a slunce, bude nutná re-impregnace i během sezóny.

Před impregnací nábytek očistěte mýdlovou vodou a nechte uschnout. Poté natřete nábytek zvolenou impregnací. Následně by měl být nábytek očištěn přípravkem k tomu určeným (olej,vosk).

V zimním období by měl být nábytek chráněn před sněhem a vlhkem. Uchovávejte jej na suchém a uzavřeném místě.

Nadměrné vystavování slunci a vysušování nábytku, může mít za následek praskliny na dřevě.

NÁVOD k sestavení dle obrázků 1, 2, 3



Výrobek je shodný s normami:

EN 581-1

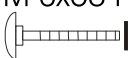
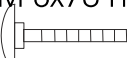

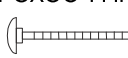
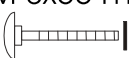
EN 581-3



1 person

Návod k montáži a údržbe Súprava SYLVA

SK

M 8x50 mm M 8x70 mm 3,5x35 mm M 6x65 mm M 8x55 mm
A  7 pc. B  6 pc. C  4 pc. D  6 pc. E  4 pc.

Upozornenie

Súprava bola vyrobená z prírodného borovicového dreva a z toho dôvodu sú na nom rastové letokruhy a suky, ktoré nie je možné považovať za vady.

Montujte na rovnom povrchu. Pred montážou si dôkladne preštudujte návod.

Lavica pre 3 osoby - max.nosnosť 240kg

Kreslo – max. nosnosť 100 kg

Potrebné náradie: kladivo, skrutkovac, kľúč číslo 13,10

Návod k údržbe:

Náš nábytok je pokrytý impregnátom.

Minimálne raz do roka pred sezónou je potrebné natrieť nábytok olejovo-voskovým impregnátom; v prípade, že je nábytok nadmerne vystavovaný poveternostným vplyvom ako je dážď a slnko, bude nutná ďalšia impregnácia i v priebehu sezóny.

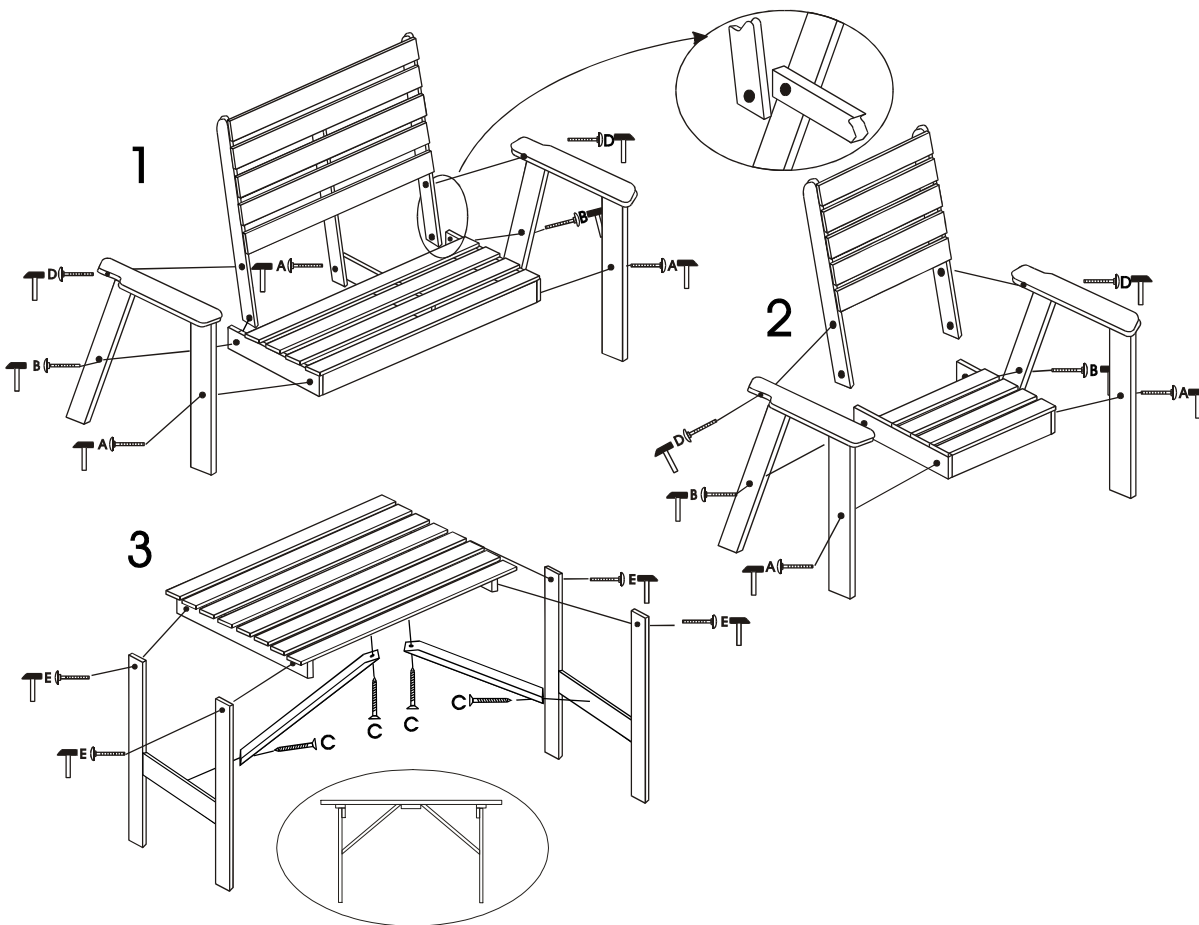
Pred impregnáciou nábytok doporučujeme ocistiť mydlovou vodou a nechať vyschnúť. Potom natrite nábytok zvolenou impregnáciou.

Poté doporučujeme ocistiťprýpravkom ako napr. olej, vosk.

V zimnom období by mal byť nábytok chránený pred snehom a vlhkom. Uchovávajte ho na suchom a uzatvorenom mieste.

Zašpinený nábytok čistíte prostriedkami určenými na lakovaný nábytok.

Nadmerné vystavovanie slnečnému svetlu a vysušovanie nábytku môže spôsobiť praskliny v dreve.



výrobok je shodný s:

EN 581-1

EN 581-3