

# HOUPAČKA "HOLLYWOOD"

## CZ - UPOZORNĚNÍ

K sestavení houpačky jsou potřeba nejméně 2 osoby a vlastní nářadí.

Před sestavováním se ujistěte, zda máte všechny díly potřebné ke složení (obr.1)

Houpačka je konstruována pro 3 osoby

Houpačku umístěte tak, aby mezi ní a stěnami či dalšími předměty byla dostatečná vzdálenost.

Veškeré ostré a nebezpečné předměty odstraňte z dosahu.

Houpačka musí být umístěna na rovném a pevném povrchu tak, aby byla vyvážená a nedošlo k jejímu převržení.

Doporučujeme občas namazat pružné háky a závěsný mechanismus.

Pružiny, šrouby a další součásti závěsného mechanismu by se měly pravidelně kontrolovat kvůli opotřebení.

**VAROVÁNÍ :** Děti mohou houpačku používat pouze pod neustálým dohledem dospělé osoby !!!!!

1. Houpačku sestavte dle přiloženého montážního návodu 2.,3.,4. na rovném a pevném povrchu,

zbaveném všech předmětů, které by ji mohly poškodit.

**NESESTAVUJTE NA MĚKKÉM A NEROVNÉM POVRCHU!!**

2. Houpačku umístěte daleko od ohně a hořlavých předmětů

3. Při houpání dodržujte následující pravidla:

a) ujistěte se, zda je houpačka na rovném a pevném povrchu

b) nedávejte nohy ani ruce mezi konstrukci a houpačící část - nebezpečí úrazu!!!!

c) odstraňte všechny předměty umístěné před a za houpačkou, které by bránily bezpečnému houpání

d) ujistit se, zda je houpačící část upevněna. Maximální vychýlení - 20° - jinak hrozí pád a zranění.

4. NOSNOST - 240 kg

5. Nenechte děti houpat bez dozoru dosp. osoby

6. Nejméně 1x měsíčně zkontrolujte, zda jsou všechny šrouby řádně utaženy

7. Chraňte houpačku před deštěm a větrem

8. Houpačka není odolná vůči vlivům zimního období. Na podzim ji složte a dejte na chladné, suché místo.

9. Konstrukci houpačky ošetřete ochr. olejem (silikon) alespoň 1-2x do roka - předcházení korozi konstrukce

# HOJDAČKA "HOLLYWOOD"

## SK - UPOZORNENIE

Na zostavenie hojdačky sú potrebné najmenej 2 osoby, vlastné náradie, obrázkový návod

Pred zostavovaním sa uistite, či máte všetky diely potrebné na zloženie (obr.1)

Hojdačka je konstruovaná pre 3 osoby.

Hojdačku umiestnite tak, aby medzi ňou a stenami a ďalšími predmetmi bola dostatočná vzdialenosť.

Všetky ostré a nebezpečné predmety sa musia z dosahu hojdačky odstrániť.

Hojdačka musí byť umiestnená na rovnom a pevnom povrchu, aby bola vyvážená a aby nedošlo k jej prevráteniu.

Odporúčame občas namazať pružné háky a závesný mechanizmus, aby sa znížilo trenie.

Pružiny, skrutky a ďalšie súčasti závesného mechanizmu by sa mali pravidelne kontrolovať kvôli opotrebovaniu.

**Varovanie:** Deti môžu používať hojdačku len pod neustálym dozorom dospelého !!!!

1. Hojdačku zostavte podľa priloženého obrázkového návodu na rovnom a pevnom povrchu,

zbavenom všetkých predmetov, ktoré by ju mohli poškodiť

**NEZOSTAVUJTE NA MÄKKOM A NEROVNOM POVRCHU!!**

2. Umiestnite ďaleko od ohňa a horľavých predmetov

3. Pri hojdaní dodržajte nasledujúce pravidla:

a) rovný a pevný povrch

b) nedávejte nohy ani ruky medzi konštrukciu a hojdačú časť - nebezpečie úrazu!!!

c) odstraňte všetky predmety umiestnené pred a za hojdačkou, ktoré by bránily bezpečnému hojdaní

d) ujistiť sa, zda je hojdačú časť upevněna. Maximální vychýlení - 20° - jinak hrozí pád a zranění.

4. NOSNOSŤ - 240 kg

5. Nenechte děti houpat bez dozoru dosp. osoby

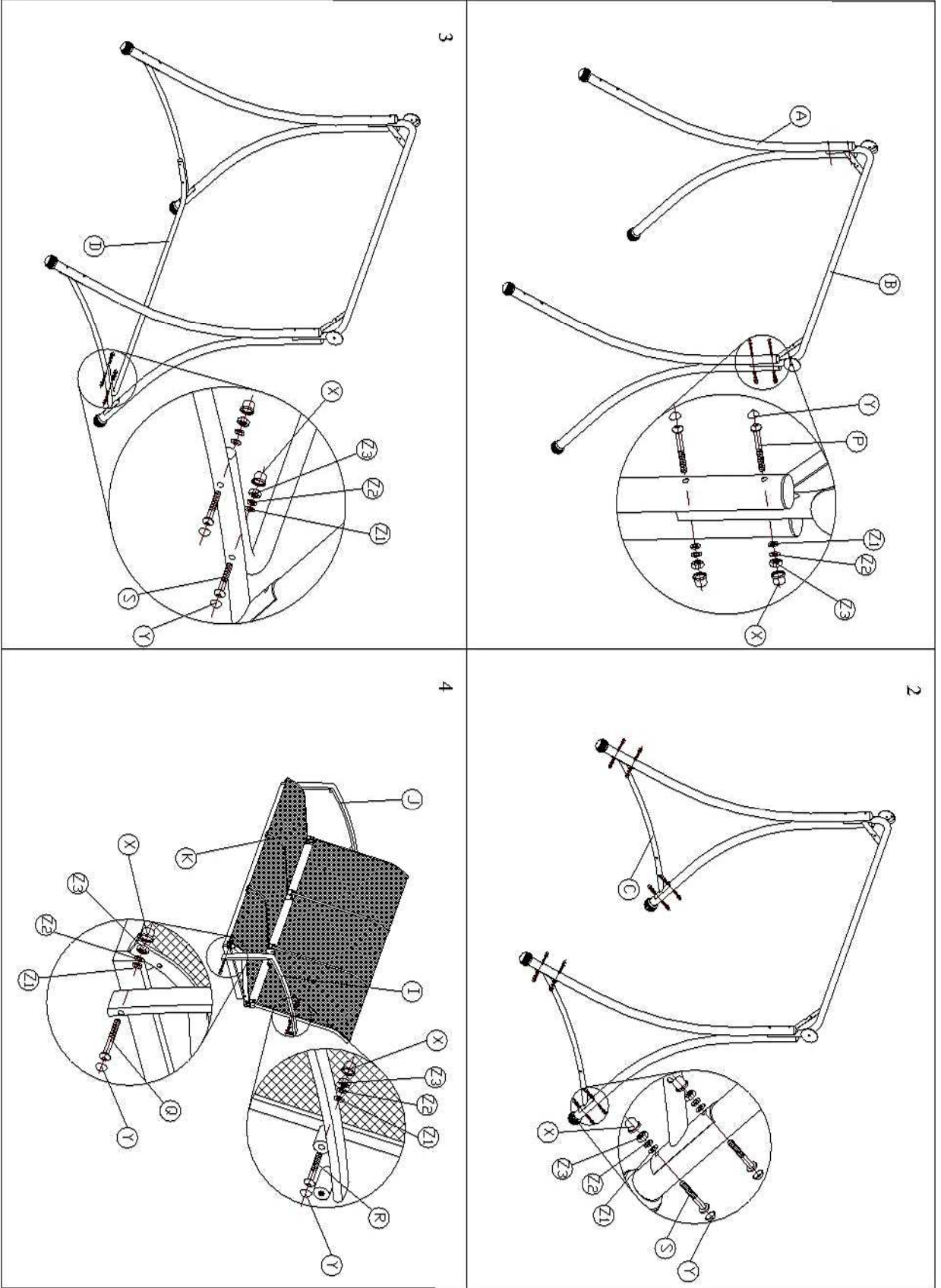
6. Najmenej 1x mesačne skontrolujte, či sú všetky skrutky riadne dotiahnuté

7. Chrďte pred silným vetrom

8. Hojdačka nie je odolná voči vplyvom zimného obdobia. Na jeseň ju zložte a dajte na chladné, suché miesto

9. Konštrukciu hojdačky ošetrite ochr. olejom (silikon) aspoň 1-2x do roka - predchádzanie korozi konštrukcie





2

4

3



