

NÁVOD K OBSLUZE – ZAHRADNÍ SKLÁDACÍ STŮL – D01169



Děkujeme, že jste zakoupili zahradní stůl u naší společnosti a doufáme, že s ním budete plně spokojeni. Před používáním si pečlivě prostudujte následující návod a uchovejte ho pro možnost pozdějšího nahlédnutí. Pokud stůl někomu darujete nebo zapůjčíte, vždy mu ho předejte včetně tohoto manuálu. Produkt není určen pro komerční využití.

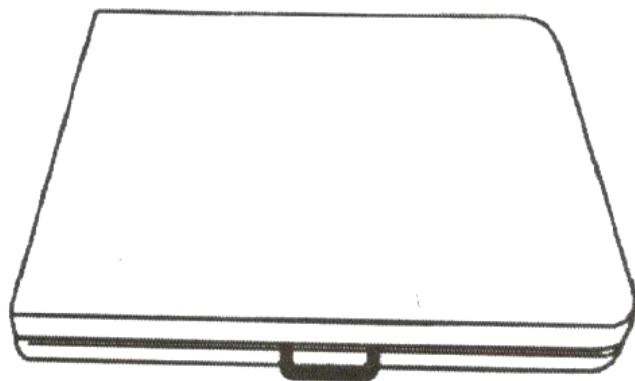
VŠEOBECNÉ UPOZORNĚNÍ:

- před vybalením produktu si pečlivě prostudujte následující návod, návod si poté pečlivě uložte, pro možnost pozdějšího nahlédnutí
- stůl opatrně vybalte z kartonu, nepoužívejte žádné ostré nástroje, aby nedošlo k poškození zboží
- pečlivě zkontrolujte, že balení obsahuje všechny části, které má
- zkontrolujte, že žádný díl nejeví vadu nebo poškození, pokud produkt sestavíte z vadných dílů a následně dojde k jeho poškození, tak na toto poškození není možné uplatnit záruku
- produkt používejte vždy k účelu, ke kterému je určen
- nepřetěžujte stůl, nikdy ho nezatěžujte větší hmotností, než je udána u produktu a nikdy na něj nevyvíjejte větší sílu, než je obvyklé při používání
- stůl neslouží k tomu, aby na něj člověk stoupal nebo sedal – mohlo by dojít k jeho poškození, na které se nevztahuje záruka
- před použitím se vždy ubezpečte, že je stůl správně rozložen a pečlivě zajištěn, aby nedošlo k jeho samovolnému rozložení a tím poškození
- stůl umístěte na rovný povrch, pokud ho umístíte na křivý, stůl se může překloupit a během pádu poškodit
- během rozkládání stolu nikdy nepoužívejte hrubou sílu
- na údržbu stolu nikdy nepoužívejte kyseliny nebo alkalická rozpouštědla, agresivní čisticí prostředky, tvrdě kartáče nebo párové čističe – došlo by k poškození, na které se nevztahuje záruka
- nepoužívejte stůl v bezprostřední blízkosti otevřeného ohně
- záruka se nevztahuje na škody, které vznikly nesprávným použitím, nehodou nebo zanedbáním, prodejce nezodpovídá za další škody způsobené nesprávným použitím
- poškození vinylu způsobené ostrými, chemickými čisticími prostředky nespádají do záruky

SESTAVENÍ STOLU:

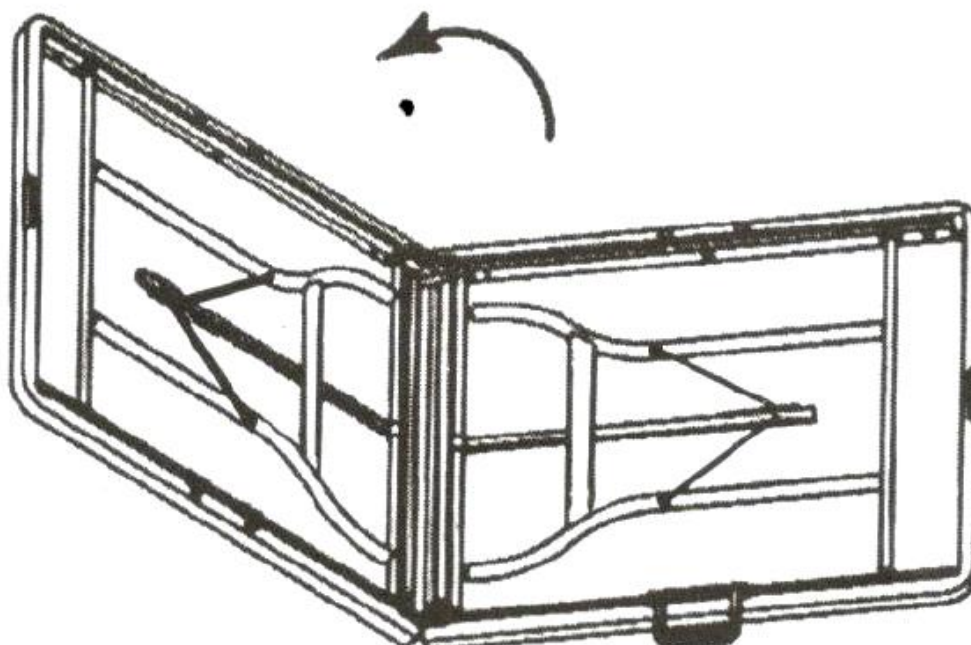
KROK 1:

Položte stůl na rovnou a hladkou plochu jako je znázorněno na obrázku. Nikdy ne na hliněnou, betonovou či plochu s jinými výstupky, které by mohly desku stolu poškodit.



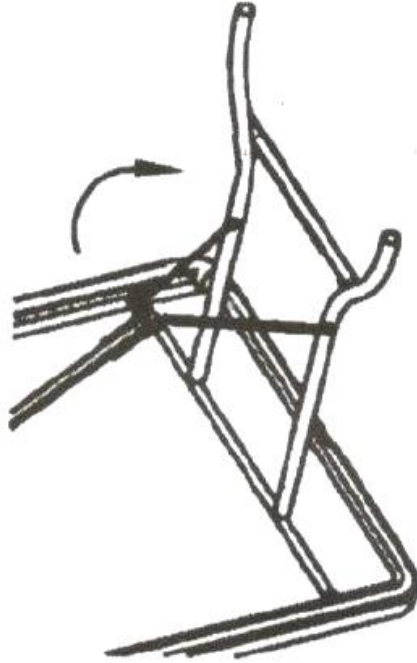
KROK 2:

Otevřete desky stolu, tak jak je znázorněno na obrázku níže.



KROK 3:

Zvedněte dvě nohy do vzpřímené polohy, tak jak je znázorněno na následujícím obrázku. Srovnejte 2 z nosných tyčí tlakem zespodu, jak je znázorněno na obrázku. Ocelový kroužek automaticky zapadne do spoje a zajistí ho.

**KROK 4:**

Umístěte dvě strany západek přes nosné tyče, tak jak je znázorněno na obrázku níže.

