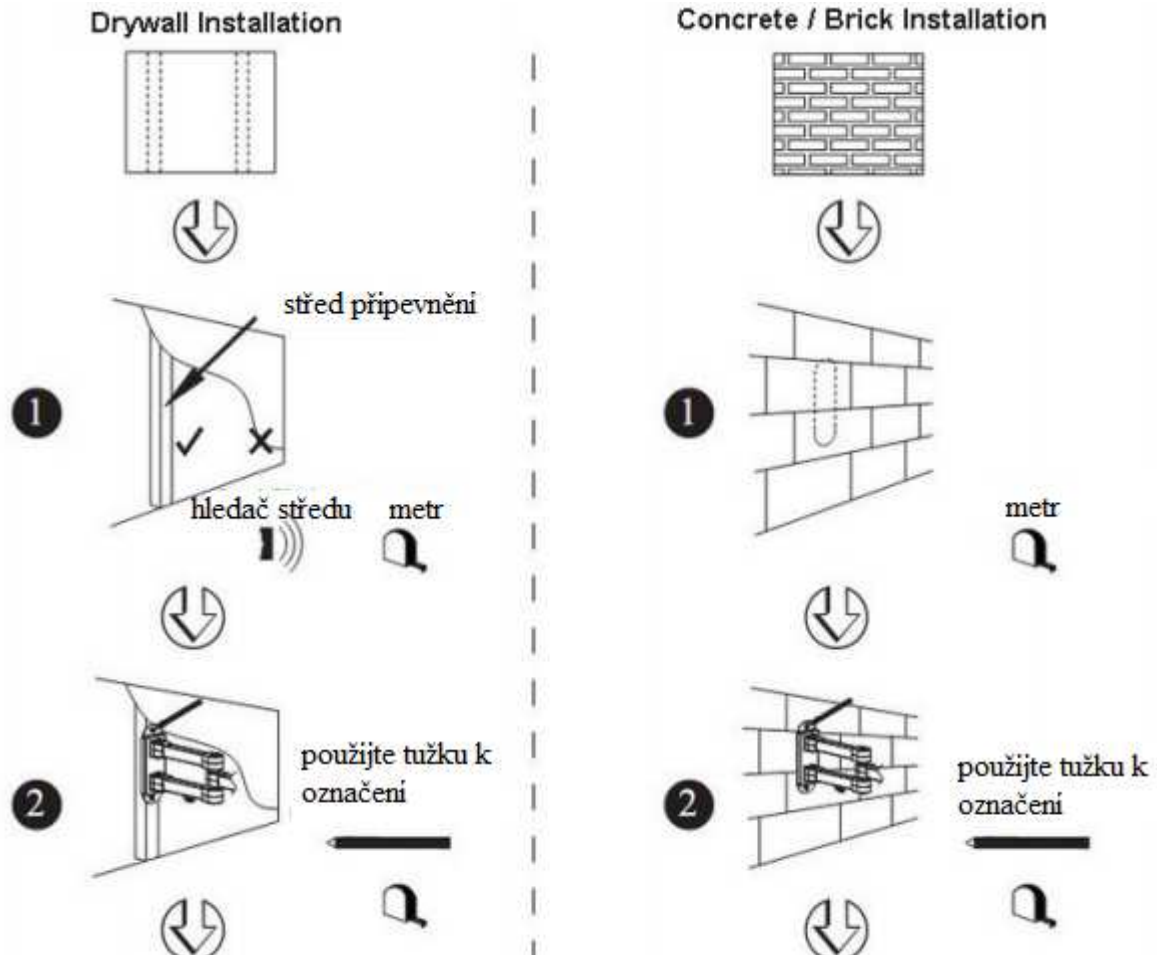
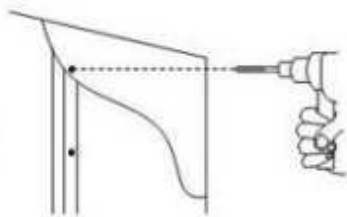


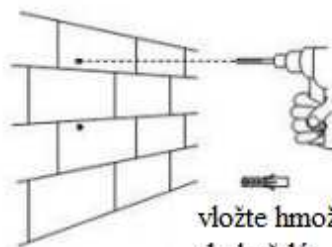
Nástěnný držák na LCD a TV



3



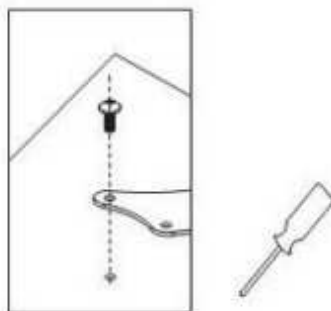
3



vložte hmožděnky
do každé
předvrtané díry

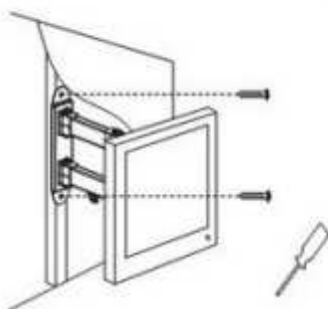


4



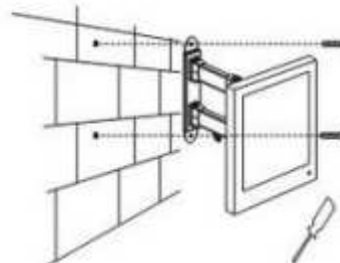
šroubama
přípevněte plát

5



připojte desku ke
držáku

5



6

